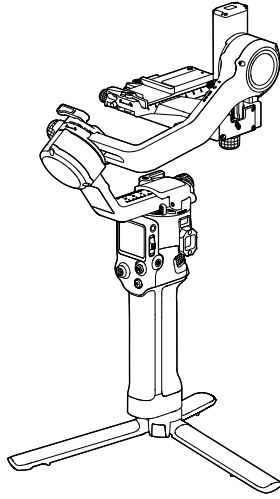


dji RS 5

Kullanıcı Kılavuzu

v1.0 2026.01





Bu belgenin telif hakkı DJI'a aittir ve tüm hakları saklıdır. DJI tarafından aksi yönde bir yetki verilmediği sürece, belgeyi veya belgenin herhangi bir bölümünü çoğaltarak, aktararak ya da satarak başkalarının kullanımına izin veremezsiniz. Bu belgeye ve içeriğine yalnızca DJI ürünlerini çalıştırma talimatları olarak başvurun. Bu belge başka amaçlarla kullanılmamalıdır.

Farklı versiyonlar arasında tutarsızlık olması durumunda, İngilizce versiyon geçerli olacaktır.

Anahtar Kelime Arama

Bir konuyu bulmak için "pil" ve "takma" gibi anahtar kelimeleri arayın. Bu kılavuzu okumak için Adobe Acrobat Reader kullanıyorsanız, bir arama başlatmak için Windows'ta Ctrl+F'ye veya Mac'te Command+F'ye basın.

Bir Konu Başlığına Gitme

Konu başlıklarının tamamının listesini içindekiler tablosunda görebilirsiniz. İsteddiğiniz bölüme gitmek için ilgili başlığa tıklayın.


Bu Belgeyi Yazdırma

Bu belge, yüksek çözünürlüklü yazdırmayı destekler.

Bu Kılavuzun Kullanımı

Açıklamalar

 Önemli

 İpuçları ve Püf Noktalar

 Referans

Kullanımdan Önce Okuyun

DJI™ size, eğitim videoları ve aşağıdaki belgeleri sağlar:

1. *Güvenlik Yönergeleri*
2. *Hızlı Başlangıç Kılavuzu*
3. *Kullanıcı Kılavuzu*

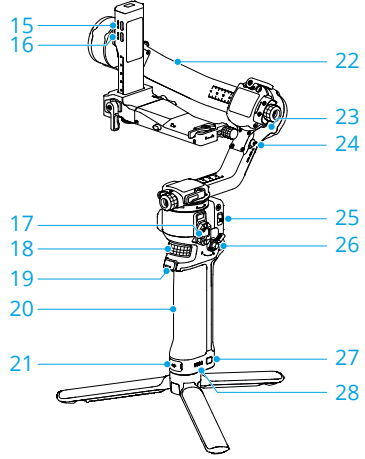
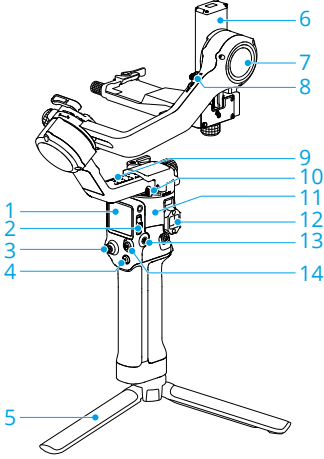
İlk kullanımdan önce, tüm eğitim videolarının izlenmesi ve *Güvenlik Yönergelerinin* okunması önerilir. İlk kullanımdan önce *Hızlı Başlangıç Kılavuzu* gözden geçirdiğinizden emin olun ve daha fazla bilgi için bu *Kullanıcı Kılavuzu* bakın.

İçindekiler

Bu Kılavuzun Kullanımı	3
Açıklamalar	3
Kullanımdan Önce Okuyun	3
1 Genel Bakış	6
2 İlk Kez Kullanım	7
2.1 Şarj Ediliyor	7
2.2 Uzatılmış Tutucunun/Tripodun Takılması	7
2.3 Kameranın Monte Edilmesi	8
Desteklenen Kameralar ve Lensler	8
Hazırlık	8
Üst Kolay Açma Plakasının Takılması	9
Yatay Çekim	9
Dikey Çekim	10
2.4 Dengeleme	12
Dengeleme Öncesinde	12
Dengeleme Adımları	12
2.5 Etkinleştirme	12
2.6 Bellenimi Güncelleme	13
2.7 Kameranın Bağlanması	13
2.8 Otomatik Kalibrasyon	14
3 Çalıştırma	15
3.1 Düğmeler	15
3.2 Limanlar	17
3.3 Dokunmatik Ekran	18
Ana Sayfa	18
Aşağı Kaydırma - Kontrol Merkezi	19
Yukarı Kaydırma - Gimbal Ayarları	20
Sola Kaydırma - Oluşturma Ekranı	20
Sağa Kaydırma - ActiveTrack	21
3.4 Gimbal Takip Modları	21
3.5 Gimbal Operasyon Modları	23
3.6 Çanta Sapı Tipi Elektronik Tutacak	25
3.7 Ronin Uygulaması Ayarları	26
3.8 Gelişmiş Akıllı Takip Modülü	26
Genel Bakış	26
Kurulum	27
ActiveTrack Ayar.	27

Takip ve Çekim	28
Düğmeler ve Denetim Kolu İle Kontrol	29
Hareket Üzerinden Kontrol	29
Dokunmatik Ekranla Kontrol	31
Aygıt Yazılımını Güncelleme	32
4 Tutucu/Entegre Batarya	33
4.1 Güvenlik Yönergeleri	33
5 Ek	37
5.1 Bakım	37
5.2 Teknik Özellikler	37

1 Genel Bakış

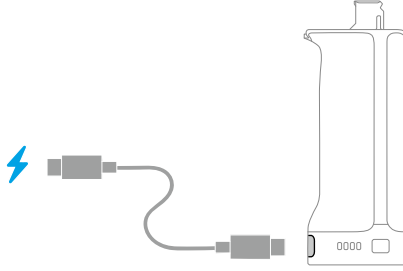


1. Dokunmatik Ekran
2. Gimbal Modu Anahtarı
3. Denetim Kolu
4. Kamera Kontrol Düğmesi
5. Hızlı Açılan Tripod
6. Eğme Eksenini
7. Eğme Motoru
8. Eğme Kilidi
9. Çevirme Eksenini
10. Çevirme Kilidi
11. Çevirme Motoru
12. NATO Bağlantı Noktası
13. Güç Düğmesi
14. M Düğmesi
15. Çok İşlevli Bağlantı Noktası
16. RSS Kamera Kontrol Bağlantı Noktası (USB-C)
17. RSA/NATO Bağlantı Noktası
18. Ön Döner Düğme
19. Tetik
20. Batarya tutucu
21. Şarj Bağlantı Noktası (USB-C)
22. Yatma Eksenini
23. Yatma Motoru
24. Yatma Kilidi
25. Denetim Kolu Mod Anahtarı
26. Tutucu Kolu/Güvenlik Düğmesi
27. Batarya Seviyesi Düğmesi
28. Batarya Seviyesi LED'leri

2 İlk Kez Kullanım

2.1 Şarj Ediliyor

İlk kullanımda bataryayı etkinleştirmek için batarya tutucuyu şarj edin. Batarya göstergesi yandığında etkinleştirme tamamlanmıştır.



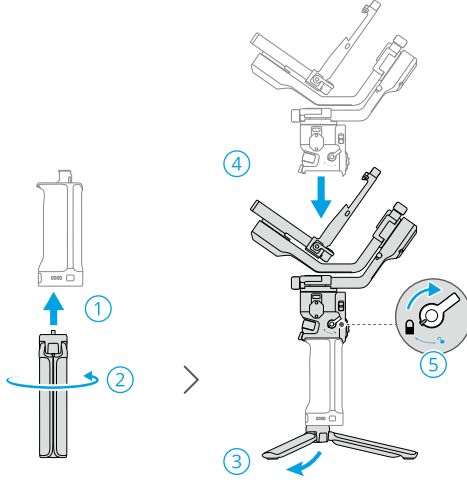
💡 Cihaz kapalıyken mevcut batarya seviyesini kontrol etmek için güç düğmesine basın.

2.2 Uzatılmış Tutucunun/Tripodun Takılması

1. Tripodu batarya tutucuya takın, sıkın ve ardından tripodu açın.
2. Eksen kollarındaki köpüğü çıkardıktan sonra gimbalı batarya tutucuya takın. Tutacağı sağlam bir şekilde sabitlendiğinden emin olmak için bir "tık" sesi duyana kadar tutucu kolunu kilitleme yönünde sıkın.

⚠️ Tutacak kolunu sonuna kadar çevirerek sıkın. Ok, yalnızca kilitleme yönünü belirtir ve tam kilitli konumu göstermez.

💡 Bu işlem başarısız olursa kolu kilidi açık konuma getirip güvenlik düğmesini basılı tutmanız ve tutucuyu çekerek gimbalıdan ayırmanız önerilir.



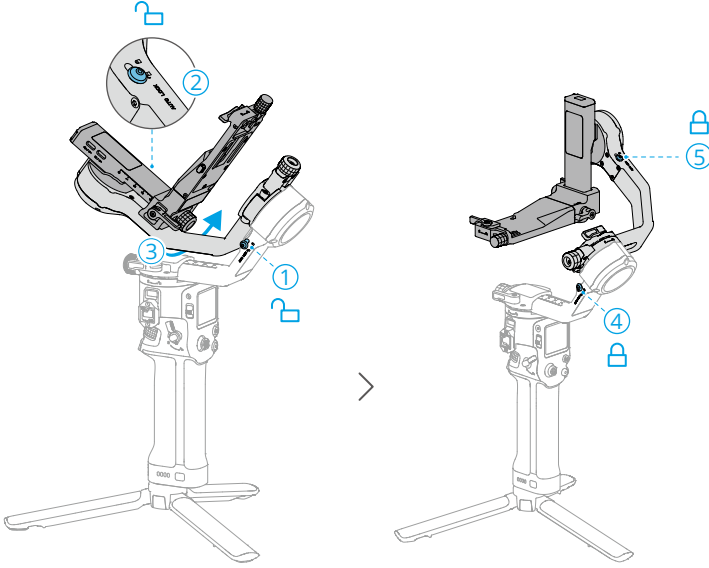
2.3 Kameranın Monte Edilmesi

Desteklenen Kameralar ve Lensler

Özellikler hakkında bilgi almak için <https://www.dji.com/rs-5/specs> adresini ziyaret edin. Kamera, lens ve diğer aksesuarların toplam ağırlığının yük kapasitesini aşmadığından emin olun. Desteklenen uyumlu kamera lensleri ve kontrol özellikleri için [Ronin Serisi Uyumluluk Listesine](#) bakın.

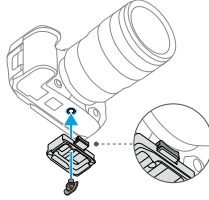
Hazırlık

1. Lens kapağını çıkarın ve batarya ile bellek kartının kameraya takılmış olduğunu kontrol edin.
2. Gimbalın kapalı durumda veya uyku modunda olduğundan emin olun.
3. Eğim ve yatma kilitlerini sırasıyla açık konuma getirin ve her iki eksenin konumunu şekilde gösterildiği gibi ayarlayın, ardından eksenleri kilitleyin.



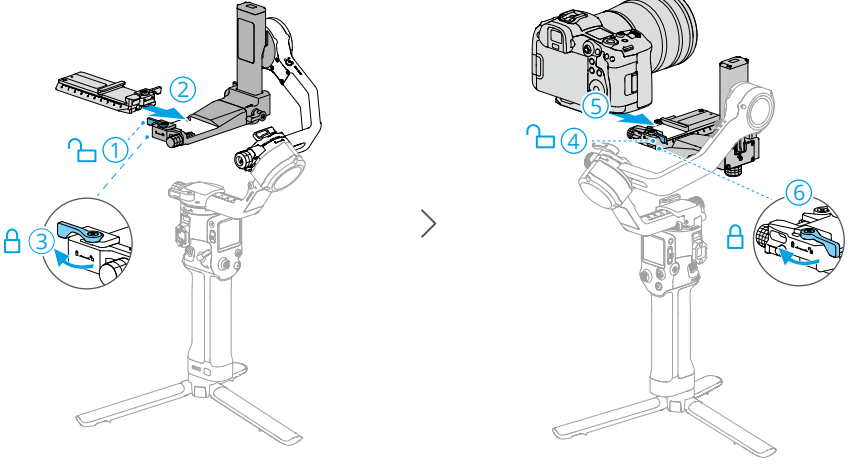
Üst Kolay Açma Plakasının Takılması

Üst kolay açma plakasını, vida kitindeki 1/4 inç vidayla kameranın alt kısmına takın. Vidayı kilitlemeden önce ayarlanabilir yerleştirme kılavuzunu kamera gövdesine tutturun.



Yatay Çekim

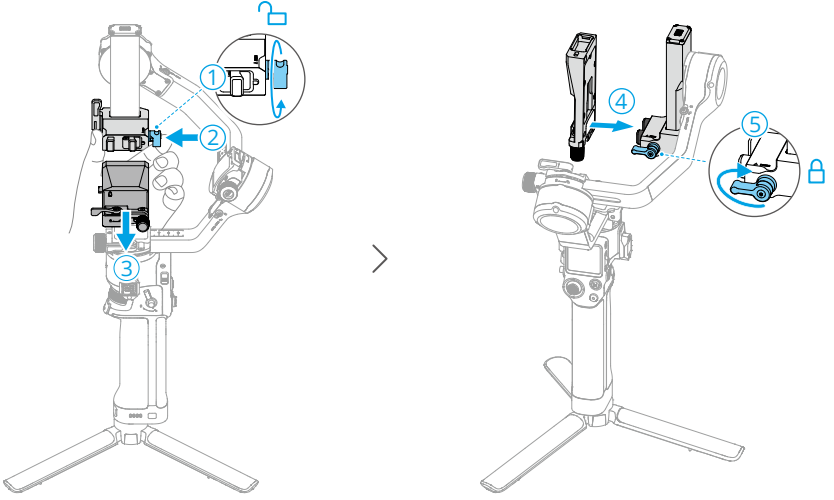
1. Yatay plakadaki kolu açık konuma ① getirin, alt kolay açma plakasını ② takın ve plaka yerine oturduktan sonra kolu kapalı konuma ③ getirin.
2. Alt kolay açma plakasındaki kolu açık konuma ④ getirin, üst kolay açma plakasını ⑤ takın ve plaka yerine oturduktan sonra kolu kapalı konuma ⑥ getirin.



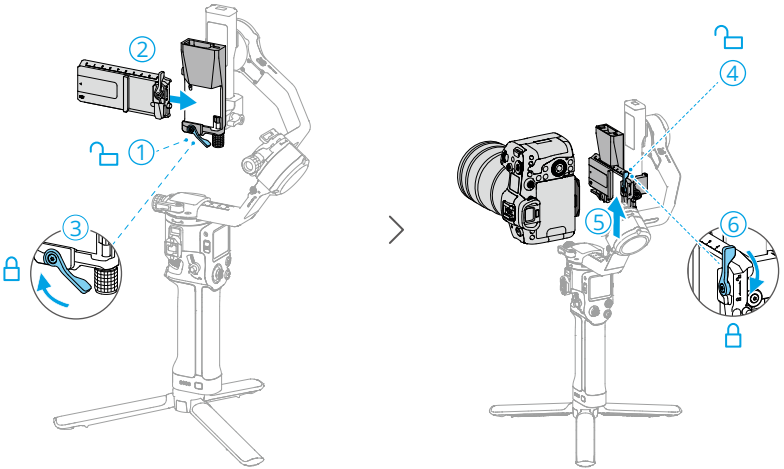
- Kamerayı alt kolay açma plakasından çıkarmak için kolu açık konuma getirin ve kolun yanındaki güvenlik kilidine basarken kamerayı çıkarın.
- Alt kolay açma plakasını çıkarmak için yatay plakadaki kolu açık konuma getirin ve yatay plakadaki güvenlik kilidine basarken alt kolay açma plakasını çıkarın.

Dikey Çekim

1. ① parçasını gevşetin ve yatay plakayı ③ çıkarmak için düğmeye ② basın. Ardından plakayı gimbal dikey olarak ④ takın ve ayar düğmesini ⑤ sıkın.



2. Yatay plkadaki kolu açık konuma ① getirin, alt kolay açma plakasını ② takın ve plaka yerine oturduktan sonra kolu kapalı konuma ③ getirin.
3. Alt kolay açma plakasındaki kolu açık konuma ④ getirin, üst kolay açma plakasını ⑤ takın ve plaka yerine oturduktan sonra kolu kapalı konuma ⑥ getirin.



2.4 Dengeleme

Gimbali kullanmadan önce, çekim gereksinimlerinize göre dikey eğme, eğme eksenini derinliği, yatma eksenini ve çevirme eksenini sırayla dengeleyin. Bu işlem, videolarınızın sabit olmasını ve gimbaldan tam performans elde etmenizi sağlar.

⚠ Dengesiz bir gimbal, videolarda sabitliği etkileyebilir ve pil ömrünü azaltabilir. Ciddi dengesizlik, cihazın aşırı ısınmasına ve uyku moduna geçmesine neden olabilir.

Dengeleme Öncesinde

1. Dengeleme yapmadan önce, optik zoom lensi kullanılması halinde kamera gücünü açmaya ve değişken odaklı lens kullanılması halinde odak uzaklığını seçmeye dikkat edin.
2. Dengeleme yapmadan önce cihazın kapalı veya uyku modunda olduğundan emin olun.

Dengeleme Adımları

Eğitim videosunu izlemek için bağlantıya tıklayın veya QR kodu taratın.



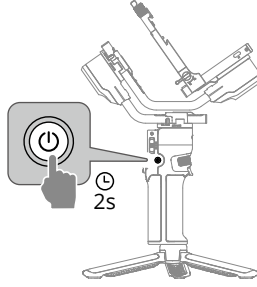
<https://s.dji.com/guide122>

2.5 Etkinleştirme

DJI RS 5 cihazının Ronin uygulaması üzerinden etkinleştirilmesi gerekir. Cihazınızı etkinleştirmek için aşağıdaki adımları izleyin:

1. Cihazınızı açmak için güç düğmesini basılı tutun ve dokunmatik ekranda dil seçimini yapın.
2. Ronin uygulamasını indirmek için dokunmatik ekrandaki QR kodunu tarayın.
3. Cep telefonunda Bluetooth'u etkinleştirin. Ronin uygulamasını başlatın ve bir DJI hesabı ile oturum açın. Kullanılan cihazı seçin, varsayılan şifre olan 12345678'i girin ve gimbali talimatlara göre etkinleştirin. Etkinleştirme işlemi için internet bağlantısı gerekir.

Gimbal etkinleştirilmeden en fazla beş kullanım desteklenir. Beş kullanımdan sonra etkinleştirme işlemi gerekir.



Ronin uygulaması cihazın ekranındaki QR kodunu taradıktan sonra indirilemiyorsa <https://www.dji.com/mobile/downloads/djiapp/dji-ronin> adresini ziyaret edin veya aşağıdaki QR kodunu tarayın.



2.6 Bellenimi Güncelleme

Ronin uygulaması, yeni bellenim mevcut olduğunda kullanıcıyı bilgilendirecektir. Bellenimi ekrandaki talimatlara göre güncelleyin. Bellenim güncellemesi sırasında gimbalı KAPATMAYIN veya uygulamadan ÇIKMAYIN. Güncelleme başarısız olursa gimbalı ve Ronin uygulamasını yeniden başlatıp tekrar deneyin.

- 💡 • Güncelleme sırasında gimbalın yeterli güce sahip olduğundan ve cep telefonunun internete bağlı olduğundan emin olun.
- Gimbalın güncelleme işlemi sırasında otomatik olarak kilidinin açılması, kilitlenmesi ve yeniden başlatılması normaldir.

2.7 Kameranın Bağlanması

DJI RS 5 Bluetooth veya kamera kontrol kablosuyla kameraya bağlanmayı destekler. Eğitim videosunu izlemek için bağlantıya tıklayın veya QR kodunu tarayın.

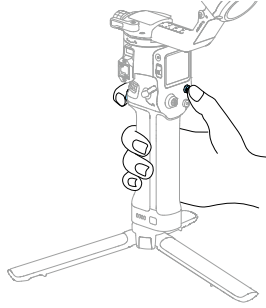


<https://www.dji.com/rs-5/video>

2.8 Otomatik Kalibrasyon

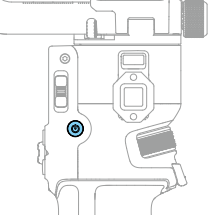

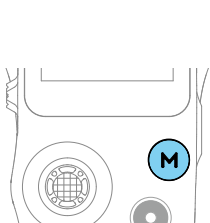
Otomatik kalibrasyonu başlatmak için M düğmesini ve tetiği basılı tutun.

- ⚠️ Gimbalı sabit ve düz bir yüzeye yerleştirin. Otomatik kalibrasyon sırasında gimbalı HAREKET ETTİRMEYİN. Kalibrasyon sırasında gimbalın titremesi veya ses çıkarması normaldir.
-



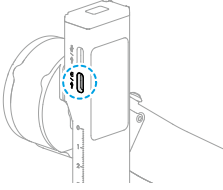
3 Çalıştırma

3.1 Düğmeler

	<p>Güç Düğmesi Basılı tutun: Açma/Kapatma. Bir kez basın: Uyku moduna girer veya bu moddan çıkar. Üç eksen otomatik olarak kilitlenir. Gimbalı uyandırmak için tekrar basın.</p> <p> Otomatik eksen kilitleriyle ilgili ayarlar, dokunmatik ekrandaki sistem ayarlarından değiştirilebilir.</p>
	<p>Gimbal Modu Anahtarı Gimbal modunu PF, PTF ve FPV arasında değiştirmek için anahtarı kullanın.</p>
	<p>Kamera Kontrol Düğmesi Kamerayı bağladıktan sonra, otomatik odak için yarıya kadar basın. Kayıt başlatmak veya durdurmak için bir kez basın. Fotoğraf çekmek için basılı tutun.</p> <p> Desteklenen kamera özellikleri hakkında ayrıntılı bilgi için Ronin Serisi Uyumluluk Listesine bakın.</p>
	<p>M Düğmesi Varsayılan olarak fotoğraf çekmek için bir kez basın. Düğmenin işlevi, dokunmatik ekranda C1/Fn1 Düğme Eşleşmesi veya Ekranı Kilitle/Ekranın Kilitini Aç olarak ayarlanabilir. Basılı tutun: Spor Moduna girer. Spor Modundayken gimbalın takip hızı büyük ölçüde artar. Nesnelerin aniden ve yüksek hızlarda hareket ettiği senaryolarda çekim yapmaya uygundur.</p> <p>M düğmesini basılı tutarken iki kez tetiğe basın: Spor moduna girip bu moda kalır. Çıkmak için aynı işlemi tekrarlayın.</p>

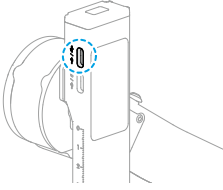
	<p>Denetim Kolu Mod Anahtarı</p> <p>Aşağı itme: Denetim kolu modunu gimbal hareket kontrolü olarak ayarlar.</p> <p>Yukarı itme: Denetim kolu modunu yakınlaştırma kontrolü olarak ayarlar.</p>
	<p>Denetim Kolu</p> <p>Gimbal hareket kontrolü için: Gimbalın eğilme düzeyini kontrol etmek için denetim kolunu yukarı-aşağı hareket ettirin ve gimbalın çevrilme düzeyini kontrol etmek için denetim kolunu sola-sağa hareket ettirin.</p> <p>Yakınlaştırma kontrolü için: Yakınlaştırmayı kontrol etmek için denetim kolunu yukarı-aşağı hareket ettirin.</p> <p>Sony kameralarda güçlü yakınlaştırmayı etkinleştirin. Böylece denetim kolu, kameranın güçlü yakınlaştırma özelliğini kontrol edebilir.</p>
	<p>Tetik</p> <p>Kilit moduna girmek için basılı tutun. Gimbal, Kilit modundayken tutucunun hareketine tepki vermez. Dokunmatik ekranda ayarladıktan sonra FPV moduna girmek için tetiği basılı tutun.</p> <p>Gimbalı tekrar ortalamak için iki kez basın.</p> <p>Gimbalı, kamera size bakacak şekilde (özçekim modu) 180° döndürmek için üç kez dokunun.</p>
	<p>Ön Döner Düğme</p> <p>Varsayılan olarak odağı kontrol etmek için çevirin. Ayarlar dokunmatik ekran üzerinden değiştirilebilir. Daha fazla ayrıntı için Dokunmatik Ekran bölümüne bakın.</p> <p>Desteklenen özellikler hakkında ayrıntılı bilgi için Ronin Serisi Uyumluluk listesine bakın.</p>

3.2 Limanlar



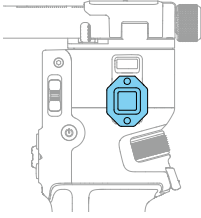
Kamera Kontrol Bağlantı Noktası (USB-C)

Kamera kontrolü ve iletişimi için ilgili kamera bağlantı noktasına bağlanabilir.



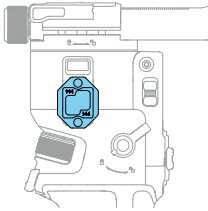
Çok İşlevli Bağlantı Noktası

DJI SDR Transmission, DJI Focus Pro Motor ve daha fazlası gibi aksesuarlara bağlanabilir.



NATO Bağlantı Noktası

Çanta sapı tipi tutacak ve monitör gibi aksesuarlarla uyumludur. Bu bağlantı noktası şarj işlemi veya iletişimi desteklemez.

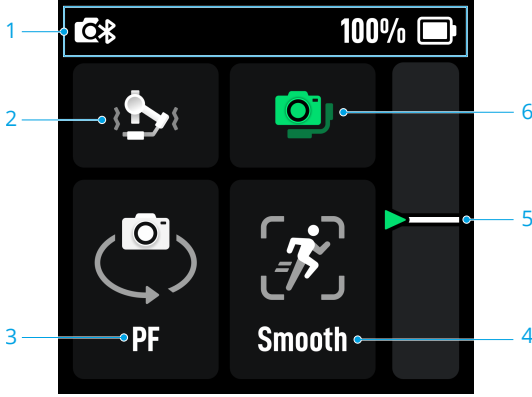


RSA/NATO Bağlantı Noktaları

Bu bağlantı noktası şarj işlemi ve iletişimi destekler. DJI RS Çanta Sapı Tipi Elektronik Tutacak, DJI R Odak Tekerleği ve DJI R Bükülür Saplı Çift Tutacak ile bağlanabilir.

3.3 Dokunmatik Ekran

Ana Sayfa



1. Durum Çubuğu

Dokunmatik ekranın üst kısmındaki durum çubuğu gimbal bağlantı durumunu ve batarya seviyesini gösterir.

2. Otomatik Kalibrasyon

Üç değer, üç eksenin sertliğini gösterir.

☀️: Gimbalın dengelenmesinden sonra odak uzaklığının, lensin veya kameranın değiştirilmesi denge durumu simgesinin kırmızıya dönmesine neden olursa ya da gimbal herhangi bir neden olmadan sallanırsa otomatik kalibrasyon yapılması önerilir. Gimbal yeterince sabit değilse sertliğin artırılması, gimbal titremeye başlarsa sertliğin düşürülmesi önerilir.

3. Takip Modu

FPV modu, dokunmatik ekran üzerinden 3D Roll 360 veya Özel moduna değiştirilebilir.

4. Takip Hızı/Hassasiyeti

Takip Hızı/Hassasiyeti simgesine dokunarak Düşük, Orta, Yüksek veya Özel takip hızlarını ayarlayın. Farklı hassasiyet modları da sağlar. Akıcı Mod, Ronin serisi stabilizatörlerin takip hassasiyetini devralarak çekimlerinizde doğal geçişler ile akıcı başlama ve durma hareketleri sağlar. Duyarlı modunda, gimbal başlatma ve durma sırasında el hareketlerine daha hızlı yanıt vererek daha duyarlı bir deneyim sunar.

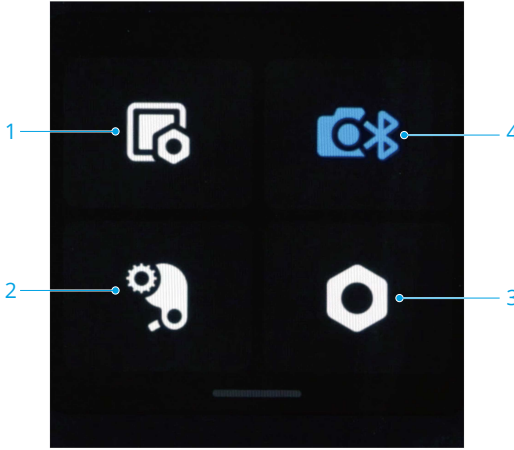
5. Z Ekseni Göstergesi

Dikey sapma, gerçek zamanlı bir metrik olarak gösterilir.

6. Denge Durumu

Durum çubuğu yeşil veya gri renkte yandığında gimbalin dengede olduğunu gösterir. Gimbalın denge durumunu kontrol etmek için gimbalı 15° sola veya sağa eğin ve durum çubuğunu kontrol edin. Durum çubuğu sarı görünüyorsa gimbal biraz dengesizdir. Gimbal kritik seviyede dengesiz olduğunda durum çubuğu kırmızı renkte görünür. Böyle bir durumda, ilgili eksenini yeniden dengeleyin.

Aşağı Kaydırma - Kontrol Merkezi



1. Ekran

Otomatik kilidi, kilitliken geçerli parlaklığı ve döndürmeyi ayarlamak için dokununuz. Döndürmeyi etkinleştirdiğinizde ekrandaki görüntü 180° döndürülür.

2. Odak Motoru Uç Noktaları

Odak motoru kalibrasyonu seçilebilir.

3. Ayarlar

Sistem Ayarları'nda gimbal otomatik kontrolü, otomatik kilit ayarları ve parametre geri yükleme işlemlerini gerçekleştirebilirsiniz. Temel özellikler şunlardır:

- Z Eksen Göstergesi: Varsayılan olarak etkinleştirilmiştir, devre dışı bırakmak için dokununuz.
- İtme Modu: Eğme ve çevirme eksenini manuel olarak kontrol etmeyi etkinleştirir.
- Yörünge Takibi: Bu özellik etkinleştirildiğinde gimbal yay tipi çekimlerde daha akıcı hareketler elde etmenizi sağlar.

- Yatay Kalibrasyon: Gimbal düz olmadığında veya eksen kayıyorsa yatay kalibrasyonu ya da manuel kalibrasyonu deneyin.
- Kamera Kontrolü Bağlantı Noktası Ayarları: Etkinleştirildiğinde kamera kontrol bağlantı noktası (USB-C), kamera kontrol işlevi sağlar.
- Özçekim Modunu Devre Dışı Bırak: Yanlışlıkla özçekim moduna girişi önleyin.
- Otomatik Kapatma: Gimbal kilitli ve hareketsiz kaldıktan 10 dakika sonra otomatik olarak kapatılır.

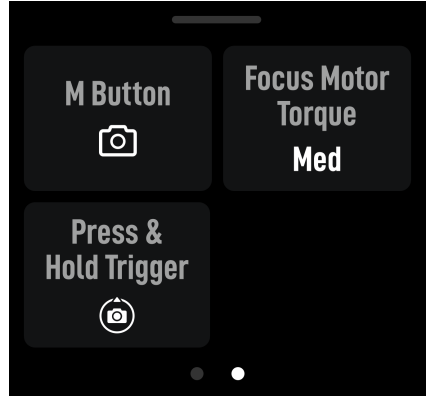
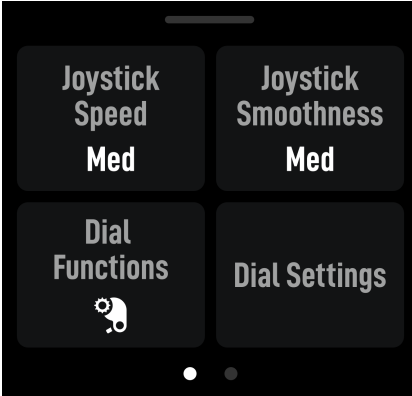
4. Bluetooth

Gimbal ve kameranın Bluetooth'unu eşleştirmek için Bağlan öğesine dokununuz.



Gimbal bir seferde yalnızca bir kameraya bağlanabilir.

Yukarı Kaydırma - Gimbal Ayarları



Bu arayüzde denetim kolu ayarlarını ve odak motoru torkunu ayarlayabilir, döner düğmeye ve M düğmesine basma ile tetiği basılı tutma işlemleri için işlevleri seçebilirsiniz.

M düğmesi, kameradaki C1 veya Fn1 düğmelerine eşlenebilir. Ayarlandıktan sonra M düğmesi, Sony kameralardaki (A7S3, A7M3, ZV-1) C1 düğmesine veya Nikon kameralardaki, (Z50, Z6II) "Kablosuz Uzaktan Kumanda Fn1" düğmesine eşlenebilir.

Sola Kaydırma - Oluşturma Ekranı

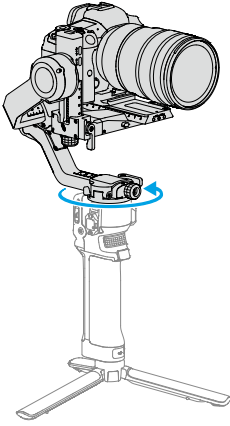
Hızlandırılmış Çekim, Takip ve Panorama bu ekranda ayarlanabilir.

Saęa Kaydırma - ActiveTrack

Geliştirilmiş akıllı takip modülü baęlandıęında ActiveTrack görünümü kullanılabilir ve bu arayüz üzerinden ilgili ayarlar yapılabilir.

Ayrıntılar için bk. [ActiveTrack Ayar..](#)

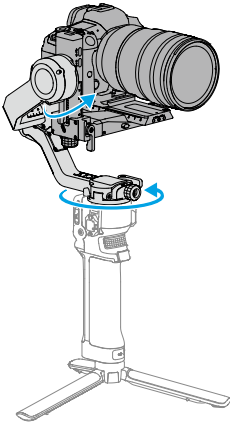
3.4 Gimbal Takip Modları



PF

PF: Tutucunun hareketini yalnızca çevirme ekseninin takip ettiği çevirme takibi.

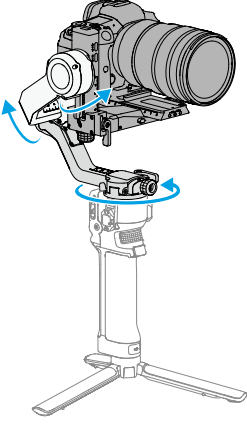
Yürüyerek geçiř ve yay tipi çekimler veya soldan saęa hareket çekimleri gibi senaryolar için uygundur.



PTF

PTF: Tutucunun hareketini hem çevirme hem eğme eksenlerinin takip ettiği çevirme ve eğme takibi.

Eęimli bir yerde hareket edilen senaryolar için uygundur.



FPV

FPV: Her üç eksenin tutucunun hareketini takip ettiği çevirme, eğme ve yatma takibi.
Kameranın döndürüldüğü senaryolar için uygundur.

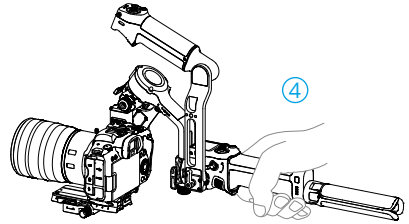
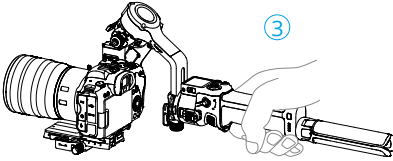
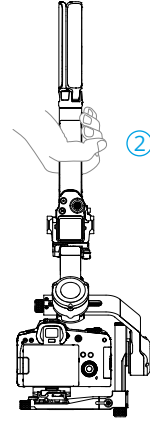
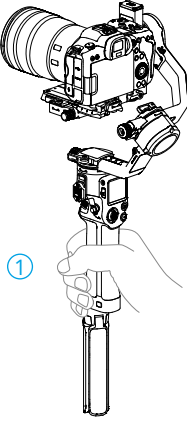
Özel

Özel: Herhangi bir eksenin takibini gereken şekilde etkinleştirir veya devre dışı bırakır. Kilit modu üç eksen devre dışı bırakıldığında etkinleşir. Kilit modundayken üç eksen de kavrama hareketini takip etmez.
Akıcı takip çekimleri ve hızlı tepki çekimleri için uygundur.

3D Roll 360

3D Roll 360 modunda eğme eksenini 90° yukarı döndürülür ve kamera lensi dikey olarak yukarı bakar. Bu noktada çevirme ekseninin 360° dönüşünü kontrol etmek için denetim kolunu kullanabilirsiniz.
Dönerek yapılan çekimler için uygundur.

3.5 Gimbal Operasyon Modları



1. Dik Mod

Bu, gimbalın standart çalışma modudur. Yürüme ve koşma çekimleri gibi birçok çekim senaryosu için uygundur.

2. Underslung (Alttan Asılı) Modu

Gimbal ters döndürülmüştür ve kamera daha alçak bir konumdadır. Bu mod, zemindeki nesnelere takip etme gibi düşük açılı çekimler için uygundur.

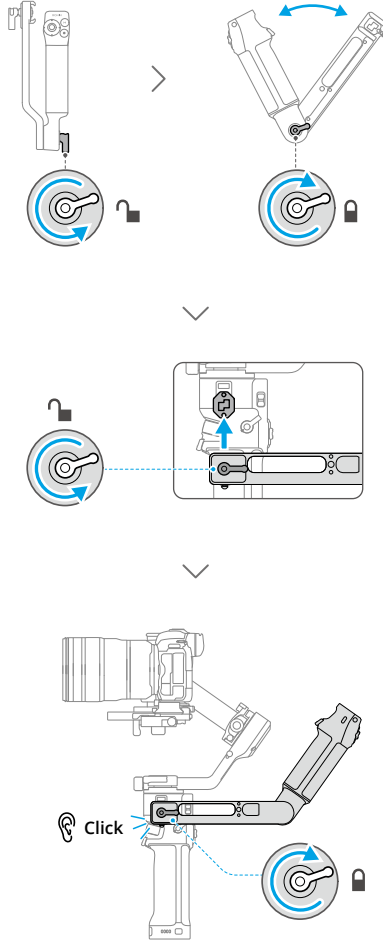
3. El Feneri Modu

Gimbal bir el feneri gibi yatay olarak tutulur. Bu mod, dar alanlardaki çekimler için uygundur.

4. **Çanta Modu**

Bu modda çanta sapı tipi tutacağıın takılması gerekir ve bu da alçak açıdaki kamera hareketlerini daha sezgisel hale getirir. Çanta kolunun açısı topuz kullanılarak ayarlanabilir. Gimbalın üst bağlantı noktaları ve 1/4 inç 20 dişli montaj delikleri, çekime yardımcı olması için harici monitörlerin takılmasına imkan tanır.

3.6 Çanta Sapı Tipi Elektronik Tutacak



Tutacaktaki düğmeleri kullanarak gimbalı ve kamerayı kontrol edebilirsiniz.

Daha ağır bir lens kullanırken ağırlığı dağıtmak ve stabilizeyi artırmak için bir elinizle gimbal tutucuyu, diğer elinizle çanta sapı tipi elektronik tutacağı kavrayın.

Tutacağın üst kısmında ek aksesuarlar takabilmenizi sağlayan bir üst bağlantı sehpası, 1/4 inç dişli delik ve yerleştirme delikleri bulunur.

⚠ Doğru şekilde takılmadığında yerinden çıkma riski taşır. Bağlantı noktasından gelen tık sesi, çanta sapı tipi elektronik tutacağın doğru şekilde takıldığını gösterir.

Eđitim videolarını izlemek için bađlantıya tıklayın veya QR kodunu tarayın.



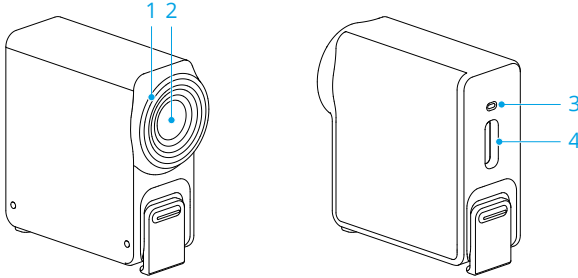
<https://www.dji.com/rs-5/video>

3.7 Ronin Uygulaması Ayarları

Kullanıcılar, Ronin uygulamasını kullanarak gimbali etkinleřtirebilir, donanım yazılımını g¼ncelleyebilir, akıllı iřlemlere eriřebilir ve motor parametreleri, kullanıcı ayarları ile denetim kolu se¼eneklerini yapılandırabilir. Ayrıca sistem durumu, kullanım kılavuzu ve eđitim videolarına eriřilebilir.





3.8 Geliřmiř Akıllı Takip Mod¼l¼

Genel Bakıř



1. Halka Iřık

Batarya Seviyesi

 —	Sabit kırmızı	ActiveTrack devre dıřı (uyku modunda) veya nesne kayboldu
 —	S¼rekli yeřil	ActiveTrack kullanımda
	Yeřil yanıp s¼n¼yor	Nesne ge¼ici bir s¼reliđine kayboldu
 —	S¼rekli sarı	Kompozisyon ayarlanıyor



Sarı yanıp sönüyor

Fotoğraf çekme veya kayıt için geri sayım (3 saniye yanıp söndükten sonra deklanşör tetiklenir)

2. Takip Lensi
3. Durum Göstergesi

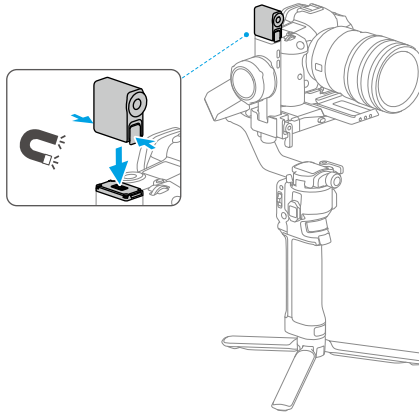


Işık sinyalleri ve anlamları halka ışıklar ile tutarlıdır.

4. USB-C Veri Bağlantı Noktası


Donanım yazılımı güncellemeleri için bir bilgisayara bağlayın.

Kurulum



- Takip modülü takıldıktan sonra gösterge yanmıyorsa takip modülünün gimbala manyetik olarak tamamen tutunduğundan emin olun.
- Takip modülü beş dakikadan fazla süreyle boşa kalırsa otomatik olarak uyku moduna geçer ve gösterge ışığı söner. Takip modülünü uyandırmak için gimbal tetiğine dokunun veya dokunmatik ekranda sağa kaydırın.

ActiveTrack Ayar.

Takip modülünü taktıktan sonra ilgili özellikleri yapılandırmak için ayarlar arayüzüne girmek üzere  öğesine dokunun. Temel özellikler şunlardır:

Kompozisyon

ActiveTrack, Mevcut Kadraji Korumu ile etkinleştirildiğinde gimbal mevcut kompozisyonu korur.

Kompozisyon, Takip Nesnesini Ortala olarak ayarlandığında takip edilen nesne ActiveTrack görünümünün merkezine taşınacaktır.

💡 Takip Nesnesini Ortala modunda kamera, lens ve çekim mesafesindeki farklılıklar nedeniyle Active'in gerçek merkezi sapma gösterebilir ve her zaman tam ortada kalmayabilir. Kompozisyon ortalanmamışsa denetim kolunu kullanarak ayarlayın.

ActiveTrack Hızı

Yavaş hız, canlı yayın için ideal olan akıcı takip sağlar.

Orta hız, paralel takip için iyi sonuç verirken yüksek hız ise dairesel yakın çekim veya yüksek hareketli sahneler için idealdir.

Görüntü Kalibrasyonu

ActiveTrack görünümünün merkezi, kamera görünümünün merkezinden saparsa kompozisyonu ayarlamak için **Görüntü Kalibrasyonu**'na dokununuz.

ActiveTrack görünümü kompozisyonunu, kamera görünümü kompozisyonuyla eşleştirecek şekilde ayarlamak için denetim kolunu sola veya sağa doğru hareket ettirin.

Takip ve Çekim

Takip modülü; insanlar, araçlar, evcil hayvanlar (kediler ve köpekler) ve diğer nesnelerin takibini destekler. Farklı nesne türleri, takip ve çekim kontrolünde farklı seçenekler sunar.

Nesne	ActiveTrack'i Etkinleştirme/Devre Dışı Bırakma	Kompozisyonu Ayarlama
İnsanlar	Şu yolla: Tetik Hareket Dokunmatik Ekran	Şu yolla: Denetim Kolu Hareket
Evcil hayvanlar (kediler ve köpekler), Araçlar	Şu yolla: Tetik Dokunmatik Ekran	Şu yolla: Denetim Kolu
Diğer Nesneler	Şu yolla: Dokunmatik Ekran	Şu yolla: Denetim Kolu

💡 • Arka ışık veya düşük ışık senaryolarında kullanılması önerilmez.

- Takip sırasında nesne, 0,5-10 metre arasındaki bir mesafeden takip edilmelidir. (24 mm odak uzaklığında ölçülmüştür.)
- İnsan olmayan nesneler için takip sırasında nesnenin, ActiveTrack görünümünün en az %10'unu kapladığından emin olun.
- Araçlar için ActiveTrack, tek bir aracın bulunduğu senaryolara yönelik tasarlanmıştır ve yüksek hızlı araçların takibine yönelik tasarlanmamıştır. Araçlar için ActiveTrack görünümünde aracın tamamının görünür olduğundan emin olun.
- Evcil hayvan takibi yalnızca tek bir evcil hayvan takip edilirken desteklenir.

Düğmeler ve Denetim Kolu İle Kontrol

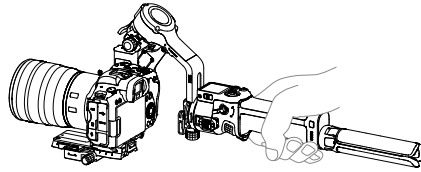
ActiveTrack'ı etkinleştirmek veya devre dışı bırakmak için tetiğe basın.

Nesne takip edilirken ve **Mevcut Kadrajı Koru** etkinleştirildiğinde kompozisyonu ayarlamak için denetim kolunu kullanabilirsiniz.

ActiveTrack'ı devre dışı bırakmak ve gimbalı yeniden ortalamak için tetiğe iki kez basın.


- Çekim sırasında gimbal üzerindeki mod anahtarını kullanarak takip modunu ayarlayabilirsiniz. Çevirme takibi (PF) modunda yalnızca çevirme eksenini takip edilir. Çevirme ve eğme takibi (PTF) modunda hem çevirme hem de eğme eksenleri takip edilir. Çevirme, eğme, ve yatma takibi (FPV) modunda takip desteklenmez.

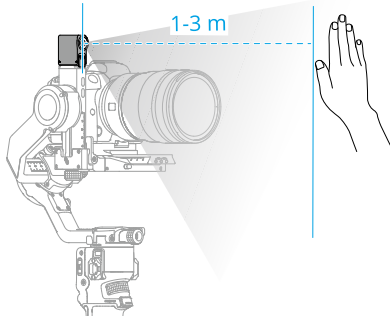
Orta alçaklıktaki bir pozisyondan çekim yaparken gimbal tutucunun yönü takip edilen kişiyi göstermelidir.




Hareket Üzerinden Kontrol


- Takip modülü, lensin yakınında ve görünümün ortasına yakın olan hedefleri önceliklendirir.
- Takip edilen nesne takip lensinden 1-3 metre uzakta olmalıdır.
- Hareketler ve işlevleri ActiveTrack Ayarları'ndan değiştirilebilir.

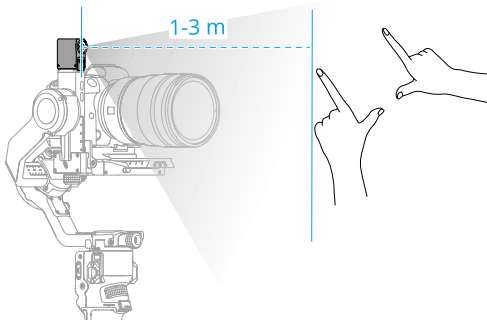
Takibi etkinleştirme: Kameraya  hareketini yapın veya tetiğe basın. Gösterge sabit yeşile döner.





Kompozisyonu ayarlama: Takip sırasında kompozisyonu gerektiği şekilde ayarlayın.

Kameraya  hareketini yapın. Gösterge sabit sarıya döner. Nesne kadrajda istenilen konuma taşınabilir.

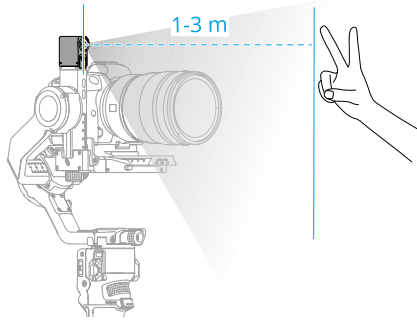
Kompozisyonu onaylamak için  hareketini tekrar yapın. Gösterge sabit yeşile döner ve takip otomatik olarak devam eder.



Takibi durdurma:  hareketini yapın veya tetiğe tekrar basın. Gösterge sabit kırmızıya döner.

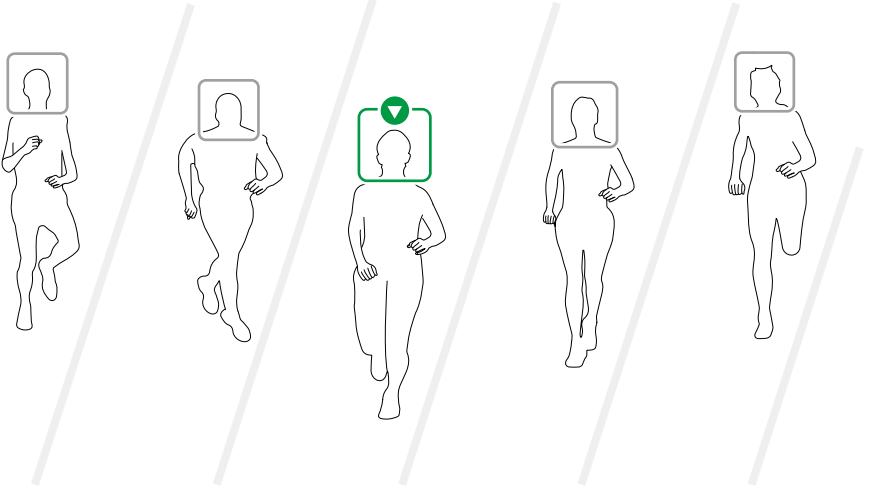
Çekim: Takip kullanılsa da kullanılsa da fotoğraf çekmek veya kaydı başlatmak/durdurmak üzere geri sayımı başlatmak için  hareketini yapabilirsiniz. Geri sayım sırasında gösterge sarı renkte yanıp söner.

 Gimbal ve kameranın önceden bağlı olduğundan emin olun.



Dokunmatik Ekranla Kontrol

Algılanan nesnelere gri sınırlayıcı kutularla gösterilir. Farklı nesnelere arasında geçiş yapmak için döner düğmeyi döndürün. Yalnızca Döner Düğme İşlevleri, Odak Motoru olarak ayarlandığında ve bir odak motoru takılı olmadığında kullanılabilir.



Herhangi bir sınırlayıcı kutuya dokunarak bir nesne seçin ve takibi başlatın.

Alternatif olarak dokunmatik ekranda bir nesnenin etrafına kutu çizmek için sürükleme yapabilir ve takibi başlatabilirsiniz.



- Seçilen nesnenin net ve iyi belirlenmiş bir dış hatta sahip olduğundan emin olun.

Aygıt Yazılımını Güncelleme

Takip modülünün, donanım yazılımı güncellemesi için bir bilgisayara bağlanması gerekir.

1. <https://www.dji.com/rs-5/downloads> adresini ziyaret edin ve ilgili donanım yazılımı paketini indirin.
2. Takip modülünü bilgisayara bağlamak için modülle birlikte verilen USB-C kablosunu kullanın.
3. İndirilen donanım yazılımı paketini (adı .bin ile biten dosya) takip modülünün kök dizinine yerleştirin.
4. Kopyalama işlemi tamamlandıktan sonra USB bağlantısını kesin.
5. Takip modülünü bilgisayara yeniden bağlayın. Takip modülü, güncelleme işlemini otomatik olarak başlatır. Durum göstergesi sırasıyla kırmızı ve yeşil renkte yanıp söner. Bu sırada bağlantıyı KESMEYİN.
6. Durum göstergesinin sürekli kırmızı yanması güncellemenin tamamlandığını gösterir.

4 Tutucu/Entegre Batarya

Gimbal bataryası ve gimbal çalışma süresi hakkında bilgi için bk. <https://www.dji.com/rs-5/specs>

4.1 Güvenlik Yönergeleri



Bu ürünün özelliklerini öğrenmek için çalıştırmadan önce kullanım kılavuzunu okuyun. Ürünün doğru çalıştırılmaması ürünün ve kişisel malların zarar görmesine yol açabilir ve ağır yaralanmaya neden olabilir. Bu seçkin bir üründür. Dikkatle ve sağduyu ile kullanılmalıdır ve bazı temel mekanik yetenekler gerektirir. Bu ürünün güvenli ve sorumlu şekilde kullanılmaması yaralanmaya veya ürünün veya başka malların zarar görmesine yol açabilir.

Bu ürün, doğrudan yetişkin gözetiminde olmayan çocuklar tarafından kullanılmak üzere tasarlanmamıştır. Bu ürünün üzerinde SZ DJI OSMO TECHNOLOGY CO., LTD tarafından sağlanan belgelere belirtilen dışında hiçbir şekilde DEĞİŞİKLİK YAPMAYIN. Bu Güvenlik Yönergeleri güvenlik, çalışma ve bakım talimatlarını içermektedir. Ürünü doğru şekilde çalıştırmak ve hasarı veya ağır yaralanmayı önlemek için montaj, kurulum veya kullanım öncesinde kullanım kılavuzundaki talimatların ve uyarıların hepsini okumak ve bunları izlemek esastır.

Tutucu Kullanımı



1. Tutucunun herhangi bir türdeki sıvılarla temas etmesine izin VERMEYİN. Tutucuyu yağmurda veya bir nem kaynağının yakınında BIRAKMAYIN. Tutucuyu suyun içine DÜŞÜRMEYİN. Bataryanın iç kısmı suyla temas ederse kimyasal ayrışma oluşabilir ve bataryanın alev almasına ve hatta patlamasına neden olabilir.
2. Tutucu kazayla suya düşerse, derhal güvenli ve açık bir alana koyun. Tutucu tamamen kuruyana kadar aranızda güvenli bir mesafe bulundurun. Tutucuyu tekrar KULLANMAYIN ve Tutucunun Bertaraf Edilmesi bölümünde açıklandığı gibi uygun şekilde bertaraf edin.
3. Çıkabilecek alevleri su, kum, yangın battaniyesi veya kuru toz içeren yangın söndürücü ile söndürün.

4. Şişmiş, sızıntı yapan veya hasarlı tutucuları ASLA kullanmayın veya şarj etmeyin. Tutucuda bir anormallik varsa, daha fazla yardım almak için DJI ile veya DJI onaylı bir bayi ile iletişime geçin.
5. Tutucu, -20 °C ile 45 °C (-4 °F ile 113 °F)** arasındaki sıcaklıklarda kullanılmalıdır. Tutucunun 50 °C (122 °F) üzerindeki ortamlarda kullanılması yangına veya patlamaya yol açabilir. Tutucunun 0 °C (32 °F) altındaki sıcaklıklarda kullanılması çalışma süresini önemli ölçüde azaltabilir.
6. Tutucuyu güçlü elektrostatik veya elektromanyetik ortamlarda KULLANMAYIN. Aksi takdirde, batarya kontrol kartı arızalanabilir.
7. Tutucuyu hiçbir şekilde parçalarına AYIRMAYIN veya DELMEYİN, aksi halde batarya sızıntı yapabilir, alev alabilir veya patlayabilir.
8. Bataryaları DÜŞÜRMEYİN veya ÇALIŞTIRMAYIN. Tutucu veya şarj cihazının üzerine ağır nesnelere KOYMAYIN.
9. Bataryanın içindeki elektrolitler oldukça aşındırıcıdır. Elektrolitler cildinize veya gözlerinize temas ederse, etkilenen alanı derhal en az 15 dakika akan temiz suyla yıkayın ve sonra hemen bir doktora başvurun.
10. Tutucuyu düşürdüyseniz KULLANMAYIN.
11. Bataryaları ISITMAYIN. Tutucuyu mikrodalga fırına veya basınçlı bir kabın içine KOYMAYIN.
12. Tutucuya manuel olarak kısa devre YAPTIRMAYIN.
13. Tutucu terminalerini temiz ve kuru bir bez ile temizleyin.



1. Tutucuyu kullanmadan önce tamamen şarj edildiğinden emin olun.
2. Düşük batarya uyarısı belirirse, tutucuyu mümkün olan en kısa sürede şarj edin.

Tutucunun Şarj Edilmesi



1. Şarj sırasında tutucuyu gözetimsiz BIRAKMAYIN. Tutucuyu yanıcı malzemelerin yakınında veya halı veya ahşap gibi yanıcı yüzeylerde şarj ETMEYİN.
2. Tutucuyu 5 °C ile 40 °C (41 °F ile 104 °F) sıcaklık aralığı dışında şarj etmek sızıntıya, aşırı ısınmaya veya bataryanın hasar görmesine neden olabilir. İdeal şarj sıcaklığı 22 °C ila 28 °C'dir (72 °F ila 82 °F).



Tutucu, dolduğunda şarj etmeyi durduracak şekilde tasarlanmıştır. Ancak şarjın ilerlemesini izlemek ve tam olarak şarj olduğu zaman gimbali ayırmak iyi bir uygulamadır.

Tutucunun Saklanması



1. Tutucuyu çocuklardan ve hayvanlardan uzak tutun.

2. Tutucu uzun bir süre saklanacaksa, batarya seviyesi %30 ile %50 arasına ulaşana kadar tutucuyu şarj edin.
3. Tutucuyu fırın veya ısıtıcı gibi ısı kaynaklarının yakınında BIRAKMAYIN. Tutucuyu sıcak günlerde bir taşıtın içinde BIRAKMAYIN. İdeal depolama sıcaklığı 22 °C ile 28 °C (72 °F ile 82 °F) arasındadır.
4. Tutucuyu kuru tutun.



1. Tutucu 10 gün veya daha fazla kullanılmayacak ise %40-%65 düzeyine deşarj edin. Bu, batarya ömrünü büyük ölçüde uzatabilir.
2. Tutucuyu tamamen deşarj ettikten sonra uzun süre DEPOLAMAYIN. Böyle yapılması bataryayı aşırı deşarj edebilir ve batarya hücresine tamir edilemez şekilde zarar verebilir.
3. Tutucu uzun bir süre saklandığı ve batarya seviyesi azaldığı zaman tutucu uyku moduna girer. Uyku modundan çıkmak için tutucuyu yeniden şarj edin.

Tutucu Bakımı



1. Sıcaklık çok yüksek veya çok düşük olduğunda tutucuyu KULLANMAYIN.
2. Tutucuyu sıcaklığı 45 °C'den (113 °F) yüksek veya 0 °C'den (32 °F) düşük ortamlarda saklamayın.



1. Batarya uzun süre kullanılmazsa ömrü kısalsabilir.
2. Tutucuyu iyi durumda tutmak için üç ayda bir tamamen boşaltın ve şarj edin.

Seyahat Uyarısı



1. Tutucuyu bir havayolu uçuşunda taşımadan önce, batarya seviyesi %30'un altına düşene kadar boşaltılmalıdır. Tutucuyu yalnızca ateşe dayanıklı bir yerde boşaltın ve havalandırılan bir yerde saklayın.
2. Tutucuyu gözlük, saat, mücevher ve saç tokası gibi metal nesnelere uzak tutun.
3. Hasarlı bir tutucuyu veya batarya seviyesi %30'dan yüksek olan bir tutucuyu NAKLETMEYİN.

Tutucunun Bertaraf Edilmesi



Tutucuyu özgün geri dönüşüm kutularına ancak tamamen boşaltıldıktan sonra atın. Tutucuyu sıradan çöp kutularına ATMAYIN. Bataryaların bertaraf edilmesi ve geri dönüştürülmesiyle ilgili yerel düzenlemelere harfiyen uyun.



1. Tutucu çalışmaz durumda ise ve batarya tamamen boşaltılmıyorsa, daha fazla yardım almak için profesyonel bir batarya bertaraf etme veya geri dönüşüm acentesi ile iletişime geçin.

2. Tutucu aşırı deşarjdan sonra çalıştırılmıyorsa, hemen bertaraf edin.
-

5 Ek

5.1 Bakım

Gimbal su geçirmez değildir. Kullanım sırasında tozdan ve sudan koruduğunuzdan emin olun. Kullanım sonrasında gimbalın yumuşak ve kuru bir bezle silinmesi tavsiye edilir. Gimbalın üzerine temizleyici sıvılar PÜSKÜRTMEYİN.

5.2 Teknik Özellikler

Teknik özellikler için aşağıdaki web sitesini ziyaret edin.

<https://www.dji.com/rs-5/specs>

Uygunluk Beyanı

Ürün : DJI RS 5
Model Numarası : P15C
Üreticinin Adı : SZ DJI Osmo Technology Co., Ltd.
Üreticinin Adresi : Room S11, Floor 23, Tower 1, DJI Sky City, No. 55 XianyuanRoad, Xili Community, Xili Street, 518055 Nanshan District, Shenzhen, China.

Biz, SZ DJI Osmo Technology Co., Ltd. olarak yukarıda belirtilen ürünün aşağıdaki direktiflerin yürürlükteki gerekliliklerine uygun olduğunu münhasır sorumluluğumuz altında beyan ederiz:

RED Direktifi : 2014/53/EU
RoHS Değişiklik Direktifi : 2011/65/EU, (EU) 2015/863
WEEE Direktifi : 2012/19/EU
REACH Yönetmeliği : (EC) No 1907/2006

Ürünün bu direktiflere uygun olarak değerlendirilmesi neticesinde aşağıdaki teknik standartlara ve/veya yönetmeliklere uygun olduğu görülmüştür:

Telsiz Spektrumu	EN 300 328 V2.2.2
Güvenlik	EN IEC 62368-1:2020+A11:2020
Sağlık	EN 62479:2010
EMC	EN 301 489-1 V2.2.3, EN 301489-17 V3.2.4, EN 55032:2015+A11:2020+A1:2020, EN 55035:2017+A11:2020, EN 61000-3-3:2013+A1:2019+A2:2021, EN IEC 61000-3-2:2019+A1:2021+A2:2024
RoHS	2011/65/EU,(EU) 2015/863
WEEE	2012/19/EU
REACH	(EC) No 1907/2006

Kuruluş onay numarası 2906 olan onaylanmış kuruluş SGS North America Inc., AB tip incelemesini Konsey Direktifi 2014/53/EU'nun Ek III, Modül B'ye uygun şekilde gerçekleştirmiş ve AB tip incelemesi sertifikasını düzenlemiştir: NB2906.2025.000556.

Şunun adına ve namına imzalanmıştır: SZ DJI Osmo Technology Co., Ltd.

Yer: Shenzhen, Çin

Tarih: 2026/1/19

İsim: Gary Zeng

Görevi: Sertifikasyon yöneticisi

İmza: 

Declaration of Conformity

Product: DJI RS 5
Model Number: P15C
Manufacturer's Name: SZ DJI Osmo Technology Co., Ltd.
Manufacturer's Address: Room S11, Floor 23, Tower 1, DJI Sky City, No. 55 Xianyuan Road, Xili Community, Xili Street, 518055 Nanshan District, Shenzhen, China.

We, SZ DJI Osmo Technology Co., Ltd. declare under our sole responsibility that the above referenced product is in conformity with the applicable requirements of the following directives:

RE: Radio Equipment Regulations 2017

RoHS: The Restriction of the Use of Certain Hazardous Substances in Electrical and Electronic Equipment Regulations 2012

Conformity with these directives has been assessed for the product by demonstrating compliance to the following harmonized standards and/or regulations:

Radio Spectrum	EN 300 328 V2.2.2
Safety	EN IEC 62368-1:2020+A11:2020
Health	EN 62479:2010
EMC	EN 301 489-1 V2.2.3, EN 301489-17 V3.2.4, EN 55032:2015+A11:2020+A1:2020, EN 55035:2017+A11:2020, EN 61000-3-3:2013+A1:2019+A2:2021, EN IEC 61000-3-2:2019+A1:2021+A2:2024
RoHS	The Restriction of the Use of Certain Hazardous Substances in Electrical and Electronic Equipment Regulations 2012

The notified body, SGS North America Inc., notified body number: AB2906, performed the UK-type examination in accordance with PART 3 of Radio Equipment Regulations 2017, and issued the UK-type examination certificate: AB2906.2025.000102.

Signed for and on behalf of: SZ DJI Osmo Technology Co., Ltd.

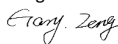
Place: Shenzhen, China

Date: 2026/1/19

Name: Gary Zeng

Position: Certification manager

Signature:



Garanti Şartları

1. Garanti süresi, malın teslim tarihinden itibaren başlar ve 2 yıldır.
2. Malın bütün parçaları dahil olmak üzere tamamı garanti kapsamındadır.
3. Malın ayıplı olduğunun anlaşılması durumunda tüketici, 6502 sayılı Tüketicinin Korunması Hakkında Kanununun 11 inci maddesinde yer alan;
 - a) Sözleşmeden dönme,
 - b) Satış bedelinden indirim isteme,
 - c) Ücretsiz onarılmasını isteme,
 - d) Satılanın ayıpsız bir misli ile değiştirilmesini isteme, haklarından birini kullanabilir.
4. Tüketicinin bu haklardan ücretsiz onarım hakkını seçmesi durumunda satıcı; işçilik masrafı, değiştirilen parça bedeli ya da başka herhangi bir ad altında hiçbir ücret talep etmeksizin malın onarımını yapmak veya yaptırmakla yükümlüdür. Tüketici ücretsiz onarım hakkını üretici veya ithalatçıya karşı da kullanabilir. Satıcı, üretici ve ithalatçı tüketicinin bu hakkını kullanmasından müteselsilen sorumludur.
5. Tüketicinin, ücretsiz onarım hakkını kullanması halinde malın;
 - Garanti süresi içinde tekrar arızalanması,
 - Tamiri için gereken azami sürenin aşılması,
 - Tamirinin mümkün olmadığının, yetkili servis istasyonu, satıcı, üretici veya ithalatçı tarafından bir raporla belirlenmesi durumlarında; tüketici malın bedel iadesini, ayıp oranında bedel indirimini veya imkân varsa malın ayıpsız misli ile değiştirilmesini satıcıdan talep edebilir. Satıcı, tüketicinin talebini reddedemez. Bu talebin yerine getirilmemesi durumunda satıcı, üretici ve ithalatçı müteselsilen sorumludur.
6. Malın tamir süresi 20 iş gününü geçemez. Bu süre, garanti süresi içerisinde mala ilişkin arızanın yetkili servis istasyonuna veya satıcıya bildirim tarihi, garanti süresi dışında ise malın yetkili servis istasyonuna teslim tarihinden itibaren başlar. Malın arızasının 15 iş günü içerisinde giderilememesi halinde, üretici veya ithalatçı; malın tamiri tamamlanıncaya kadar, benzer özelliklere sahip başka bir malı tüketicinin kullanımına tahsis etmek zorundadır. Malın garanti süresi içerisinde arızalanması durumunda, tamirde geçen süre garanti süresine eklenir.
7. Malın kullanma kılavuzunda yer alan hususlara aykırı kullanılmasından kaynaklanan arızalar garanti kapsamı dışındadır.
8. Tüketici, garantiden doğan haklarının kullanılması ile ilgili olarak çıkabilecek uyuşmazlıklarda yerleşim yerinin bulunduğu veya tüketici işleminin yapıldığı yerdeki Tüketici Hakem Heyetine veya Tüketici Mahkemesine başvurabilir.
9. Satıcı tarafından bu Garanti Belgesinin verilmemesi durumunda, tüketici Gümrük ve Ticaret Bakanlığı Tüketicinin Korunması ve Piyasa Gözetimi Genel Müdürlüğüne başvurabilir.

Garanti Belgesi

ÜRETİCİ FİRMA

Ünvan: DJI

Adres: 4th Floor, West Wing, Skyworth
Semiconductor Design Building, No.18
Gaoxin South 4th Ave, Nanshan District,
Shenzhen / China, 518057

Telefon: +86 0755 26656677

İTHALATÇI FİRMA

Ünvan: KARFO KARACASULU DIŞ TİCARET A.Ş

Adres: Hocapaşa Mahallesi, Ebussuud Caddesi
Numara 41, Sirkeci, Fatih / İstanbul 34110

Telefon: +90 212 455 67 00

Faks: 0212 522 43 43

YETKİLİ TEKNİK SERVİS MERKEZİ

Ünvan: KARFO KARACASULU DIŞ TİCARET A.Ş

Adres: Hocapaşa Mahallesi, Ebussuud Caddesi
Numara 41, Sirkeci, Fatih / İstanbul 34110

Telefon: +90 212 455 67 00

Faks: 0212 522 43 43

Garanti Süresi: 2 Yıl

ÜRETİCİ FİRMA

DJI

4th Floor, West Wing, Skyworth Semiconductor Design Building,
No.18 Gaoxin South 4th Ave, Nanshan District, Shenzhen,
China, 518057
+86 0755 26656677

İTHALATÇI FİRMA

KARFO KARACASULU DIŞ TİC. A.Ş.

Hoca Paşa Mah. Ebusuud Cad. No:41 Sirkeci, İstanbul 34110
+90 212 455 67 00

YETKİLİ TEKNİK SERVİS

KARFO KARACASULU DIŞ TİC. A.Ş.

Hoca Paşa Mah. Ebusuud Cad. No:41 Sirkeci,
Fatih / İstanbul, 34110
Tel: +90 212 455 67 00



İlgili Kiři

DJI DESTEK

Bu ierik nceden bildirilmeden deęiřtirilebilir.
En yeni surm ařaęıdaki adresten indirin



<https://www.dji.com/rs-5/downloads>

Bu belge hakkında herhangi bir sorunuz varsa ltfen DocSupport@dji.com adresine bir mesaj gndererek DJI ile iletiřime gein.

DJI, DJI'nın ticari bir markasıdır.

Copyright  2026 DJI Tm Hakları Saklıdır.