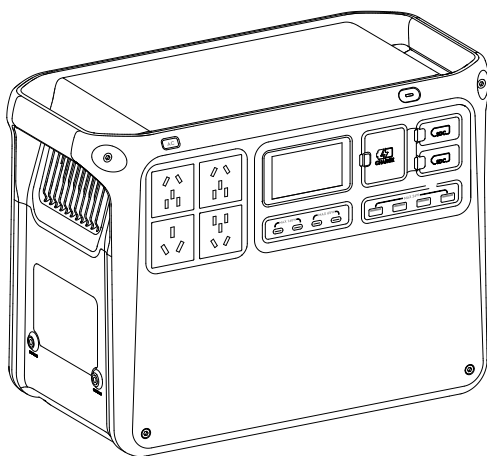


# dji POWER 2000

Kul. Kılav.

v1.0 2025.07





Bu belgenin telif hakkı DJI'a aittir ve tüm hakları saklıdır. DJI tarafından aksi yönde bir yetki verilmediği sürece, belgeyi veya belgenin herhangi bir bölümünü çoğaltarak, aktararak ya da satarak başkalarının kullanımına izin veremezsiniz. Bu belgeye ve içeriğine yalnızca DJI ürünlerini çalıştırma talimatları olarak başvurun. Bu belge başka amaçlarla kullanılmamalıdır.

Farklı versiyonlar arasında tutarsızlık olması durumunda, İngilizce versiyon geçerli olacaktır.

### Anahtar Kelime Arama

Bir konuyu bulmak için "pil" ve "takma" gibi anahtar kelimeleri arayın. Bu kılavuzu okumak için Adobe Acrobat Reader kullanıyorsanız, bir arama başlatmak için Windows'ta Ctrl+F'ye veya Mac'te Command+F'ye basın.

### Bir Konu Başlığına Gitme

Konu başlıklarının tamamının listesini içindekiler tablosunda görebilirsiniz. İsteddiğiniz bölüme gitmek için ilgili başlığa tıklayın.

### Bu Belgeyi Yazdırma

Bu belge, yüksek çözünürlüklü yazdırmayı destekler.

# Bu Kılavuzun Kullanımı

## Açıklamalar

△ Önemli

💡 İpuçları ve Püf Noktalar

📖 Referans

## Kullanımdan Önce Okuyun

DJI™ size, eğitim videoları ve aşağıdaki belgeleri sağlar:

1. *Güvenlik Yönergeleri*
2. *Hızlı Başlangıç Kılavuzu*
3. *Kullanıcı Kılavuzu*

İlk kullanımdan önce, tüm eğitim videolarının izlenmesi ve *Güvenlik Yönergelerinin* okunması önerilir. İlk kullanımdan önce *Hızlı Başlangıç Kılavuzu* gözden geçirdiğinizden emin olun ve daha fazla bilgi için bu *Kullanıcı Kılavuzu* bakın.

## Eğitim Videoları

Ürünün nasıl güvenle kullanılacağını gösteren videoları izlemek için aşağıdaki adrese gidin veya QR kodunu tarayın:



<https://www.dji.com/power-2000/video>

## DJI Assistant 2'yi indirin

DJI ASSISTANT™ 2'yi (Power Serisi) buradan indirin:

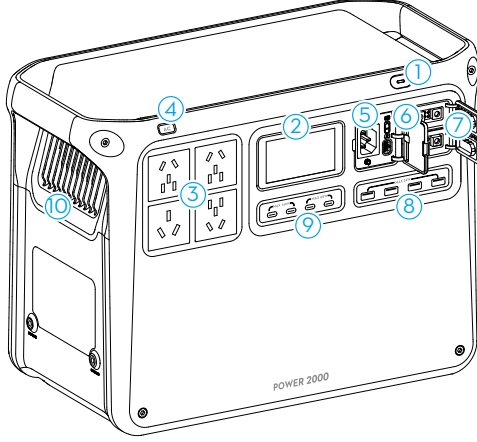
<https://www.dji.com/downloads/softwares/dji-assistant-2-power-series>

# İçindekiler

<b>Bu Kılavuzun Kullanımı</b>	<b>3</b>
Açıklamalar	3
Kullanımdan Önce Okuyun	3
Eğitim Videoları	3
DJI Assistant 2'yi indirin	3
<b>1 Ürün Profili</b>	<b>5</b>
1.1 DJI Power 2000	5
1.2 Görüntü Ekranı	6
<b>2 Temel Kullanım</b>	<b>8</b>
2.1 Açma/Kapatma	8
2.2 DJI Home App ile Bağlantı Kurma	8
2.3 AC Şarj Etme	8
2.4 AC Çıkışı	10
2.5 USB Çıkışı	11
<b>3 Aksesuarlar</b>	<b>12</b>
3.1 SDC Çıkışı	12
3.2 Kapasiteyi Genişletme	13
3.3 Araç Senaryosu	13
3.4 Güneş Enerjisi Senaryosu	14
3.5 Güneş Enerjisi ve Karavan Senaryosu	15
<b>4 Kesintisiz Güç Kaynağı (UPS)</b>	<b>16</b>
<b>5 Ek</b>	<b>17</b>
5.1 Teknik Özellikler	17
5.2 Uyumluluk	17
5.3 Aygıt Yazılımını Güncelle	17
DJI Home App Ögesini Kullanma	17
DJI Assistant 2'nin kullanılması (Power Serisi)	17
5.4 Günlük Dışa Aktarma	18
5.5 Bakım	19
5.6 Bataryanın Bertarafı	19

# 1 Ürün Profili

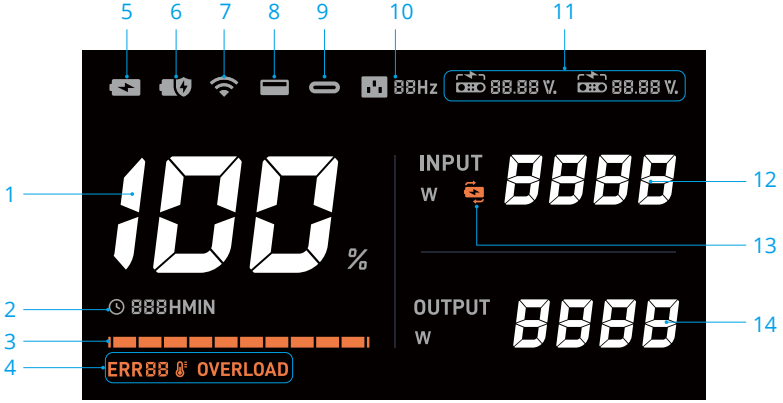
## 1.1 DJI Power 2000



1. Güç Düğmesi
2. Görüntü Ekranı
3. AC Çıkış Bağlantı Noktaları <sup>[1]</sup>
4. AC Çıkış Düğmesi
5. AC Giriş Bağlantı Noktası
6. Şarj Modu Düğmesi
7. SDC Bağlantı Noktası
8. USB-A Bağlantı Noktaları
9. USB-C Bağlantı Noktaları
10. Havalandırmalar

[1] Kullanım kılavuzundaki resimler, ülke veya bölgeye bağlı olarak gerçek üründen farklı olabilir. Lütfen gerçek ürüne bakın.

## 1.2 Görüntü Ekranı



### 1. Kalan Batarya Seviyesi

### 2. Zaman

Güç istasyonu harici cihazları şarj ederken kalan kullanım süresini görüntüler.

Güç istasyonunu yeniden şarj ederken, güç istasyonunu mevcut batarya seviyesinden tamamen şarj edene kadar gereken süreyi görüntüler.

Cihazda aynı anda hem çıkış hem de giriş olduğunda çıkış gücü daha yüksekse gereken yeniden şarj süresi, giriş gücü daha yüksekse kalan kullanım süresi ekranda görüntülenir.

### 3. Batarya Seviyesi Çubuğu

Güç istasyonu şarj edilirken batarya seviye çubuğu sırayla yanıp söner.

Güç istasyonu harici cihazları şarj ederken batarya seviyesi çubuğunun son tablosu yanıp söner.

### 4. Sistem Uyarıları

**ERR88** : Hata kodu

**⚠** : Sıcaklık hatası. Sıcaklık çok yüksek veya çok düşükse simge sabit kalır. Sıcaklığın normale dönmesini bekleyin.

**OVERLOAD** : Aşırı yük uyarısı

**🔔** : Uyarı ayrıntıları ve sorun giderme hakkında bilgi almak için DJI Home App üzerinden uyarı mesajlarını kontrol edin veya <https://s.dji.com/DJI->

[Power](#) adresini ziyaret edin. Sorun devam ederse resmi destek ekibiyle iletişime geçin.

#### 5. Hızlı Yeniden Şarj modu

#### 6. Standart Yeniden Şarj modu

#### 7. Wi-Fi Bağlantısı Durumu

Sabit görünen simge, başarılı bir Wi-Fi bağlantısı olduğunu gösterir.

Yanıp sönen simge, Wi-Fi'nin bağlı olmadığını veya kullanılmadığını gösterir.

#### 8. USB-A Bağlantı Noktası

#### 9. USB-C Bağlantı Noktası


#### 10. AC çıkış frekansı

Güç istasyonunun AC frekansı ile güç şebekesi frekansı farklı olduğunda (örneğin cihaz farklı bölgelerde kullanılıyorsa) yalnızca yeniden şarj desteklenir ve güç istasyonu harici cihazları şarj edemez. Bu durumda ekranda bir hata kodu (ERR13 veya ERR14) görüntülenir. Frekansı değiştirmek ve normal kullanıma devam etmek için AC düğmesini 10 saniyeden uzun süre basılı tutun.

#### 11. SDC Bağlantı Noktası

 : Güç istasyonunu yeniden şarj etme veya harici cihazları şarj etme.

 **88.88 V** : SDC Bağlantı Noktası kullanılırken voltaj değeri.

 **88.88 %** : Hava aracı bataryası şarj edilirken batarya seviyesi.

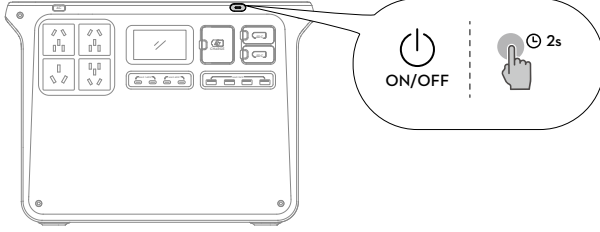
#### 12. Giriş Gücü

#### 13. Kesintisiz Güç Kaynağı (UPS)

#### 14. Çıkış Gücü

## 2 Temel Kullanım

### 2.1 Açma/Kapatma



Güç açma/kapama: Güç düğmesini en az iki saniye basılı tutun.

Görüntü ekranını açın/kapatın: güç istasyonu açıldığında güç düğmesine bir kez basın.

### 2.2 DJI Home App ile Bağlantı Kurma

1. DJI Home App ögesini indirmek için QR kodu taratın.



2. Telefonunuzda Bluetooth ve Wi-Fi'yi etkinleştirin, DJI Home App ögesini açın ve cihazla bağlantı kurmak için talimatları izleyin.

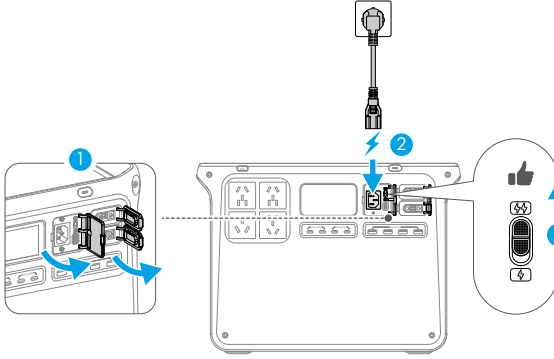
- Uygulamanın desteklediği Android ve iOS işletim sistemi sürümlerine göz atmak için <https://www.dji.com/downloads/djiapp/dji-home> adresini ziyaret edin.
- Yazılım sürümü güncellendikçe uygulama arayüzü ve işlevleri değişiklik gösterebilir. Gerçek kullanım deneyimi, kullanılan yazılım sürümüne bağlıdır.


### 2.3 AC Şarj Etme

1. Bağlantı noktası kapağını açın ve AC giriş bağlantı noktasını bir AC güç çıkışına bağlayın.
2. Yeniden şarj modunu seçmek için yeniden şarj modu düğmesini kullanın.

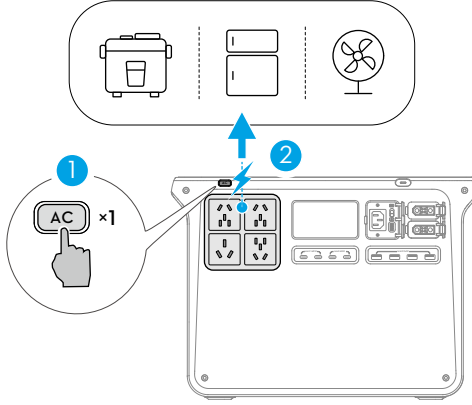
**⚡ Hızlı Yeniden Şarj modu:** Yeniden şarj gücü daha yüksek ve gün içinde yeniden şarja uygun.

**⚡ Standart Yeniden Şarj modu:** Şarj gücü daha düşük ve çalışma gürültüsü daha az, gece yeniden şarja uygun.



- ⚠ • Yeniden şarj için orijinal AC güç kablosunu kullanın, kabloyu bükmeyin veya ezmeyin. Yeniden şarj sırasında havalandırmanın iyi olmasını sağlayın. Cihazı yüksek sıcaklıkta veya kapalı bir alanda BIRAKMAYIN.
- Şarj işlemi tamamlandığında AC güç çıkışının bağlantısını kesin.
- Uzun batarya ömrü için Standart Şarj modunun kullanılması önerilir.
- Güç istasyonu art arda beş döngü boyunca Hızlı Şarj modunda şarj edilirse batarya bakımı için altıncı hızlı şarjdan sonra güç istasyonu otomatik olarak Standart Şarj moduna geçer.
- Hızlı Yeniden Şarj modunda sıcaklık anormal seviyede olursa ekran üzerindeki sıcaklık hatası simgesi  yavaşça yanıp söner ve batarya hücresinin ömrünü ve güvenliğini sağlamak için gerçek şarj gücü azaltılabilir.

## 2.4 AC Çıkışı



Harici cihazı bir AC çıkış bağlantı noktasına bağlayın ve AC güç kaynağı için AC düğmesine basın. Güç istasyonu bir kez bip sesi çıkarır ve AC düğmesi yavaşça yanıp söner.

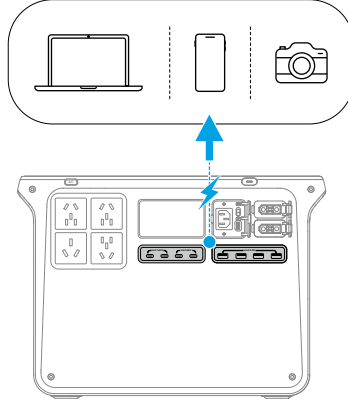
Güç istasyonu, 30 dakikadan uzun bir süre boyunca herhangi bir AC cihazına güç vermezse AC çıkışı otomatik olarak kapanır. AC çıkışı devre dışı bırakıldığında 60 dakikadan uzun bir süre boyunca çıkış veya giriş olmazsa güç istasyonu otomatik olarak kapanır. AC Zaman Aşımı ve Cihaz Zaman Aşımı DJI Home App üzerinden değiştirilebilir.

Güç istasyonunu buzdolabı gibi aralıklı olarak çalışan cihazlara bağlarken sürekli AC güç kaynağı elde etmek için AC düğmesine basılı tutun. Güç istasyonu bir kez bip sesi çıkarır ve AC düğmesinin ışığı sabit bir şekilde yanar.



Dahili elektronik bileşenler su geçirmez kaplamaya sahiptir. Çok fazla güç kullandığınızda hafif bir koku meydana gelebilir. Koku günlük kullanımla doğal bir şekilde dağılacaktır.

## 2.5 USB Çıkışı



Harici cihazı, güç tedariki için USB-A veya USB-C bağlantı noktalarına bağlayın.

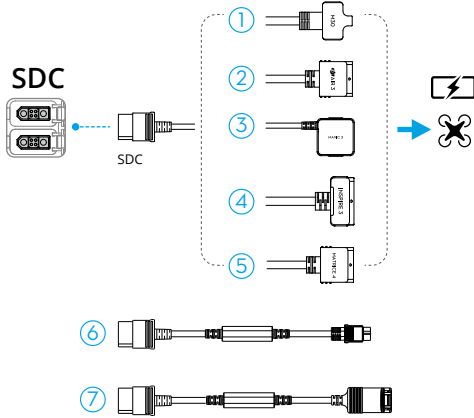
## 3 Aksesuarlar

💡 Ürünün kullanımını öğrenmek için [eğitim videolarını](#) izleyin veya [aksesuar kılavuzlarını](#) okuyun.

⚠️ Aksi belirtilmediği takdirde aksesuarlar ayrı olarak satın alınmalıdır.

### 3.1 SDC Çıkışı

Güç istasyonu, SDCbağlantı noktası aracılığıyla farklı cihazları şarj etmek için diğer SDC kablolarıyla da kullanılabilir.



1. Matrice 30 Serisi Hızlı Şarj Kablosu
2. Air 3 Serisi Hızlı Şarj Kablosu
3. Mavic 3 Serisi Hızlı Şarj Kablosu
4. Inspire 3 Hızlı Şarj Kablosu
5. Matrice 4 Serisi Hızlı Şarj Kablosu
6. SDC - XT60 Güç Kablosu (12 V) \*
7. SDC - Araç Şarj Cihazı Fişi Güç Kablosu (12 V) \*

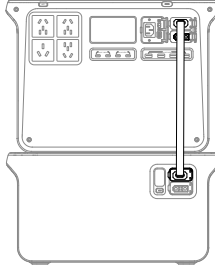
\* Varsayılan çıkış voltajı: 13,6 V. Maksimum çıkış akımı: 10 A.

- ⚠️
- Harici cihazın kablonun çıkış spesifikasyonları dahilinde olduğundan emin olun.
  - XT60 güç kablosunu kullanarak XT60 bağlantı noktalı bir lityum batarya ile doğrudan BAĞLAMAYIN. Önce güç istasyonunu dengeli bir şarj cihazına bağladığınızdan emin olun.

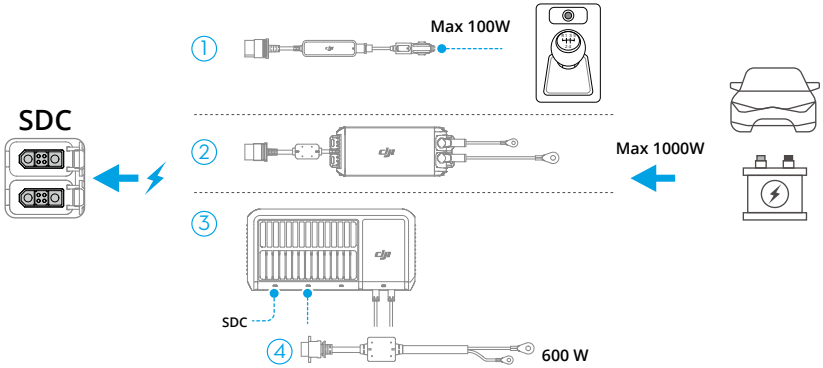
## 3.2 Kapasiteyi Geniřletme

DJI Power Expansion Battery 2000, batarya kapasitesini geniřletmek için güç istasyonuna baęlanabilir.

- Geniřletme bataryasını řarj etmek için güç istasyonuna baęlayın ve güç istasyonunu řarj edin.



## 3.3 Araç Senaryosu

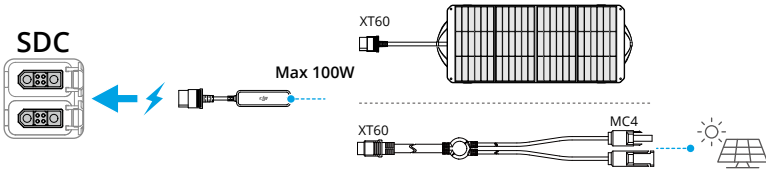


1. Araç Güç Çıkışı-SDC Güç Adaptörü
2. 1 kW Süper Hızlı Araç İçin Şarj Cihazı
3. 1,8 kW Güneş Enerjili/Araç İçin Süper Hızlı Şarj Cihazı
4. 1,8 kW Süper Hızlı Şarj Cihazı 45 A Araç Şarj Kablosu

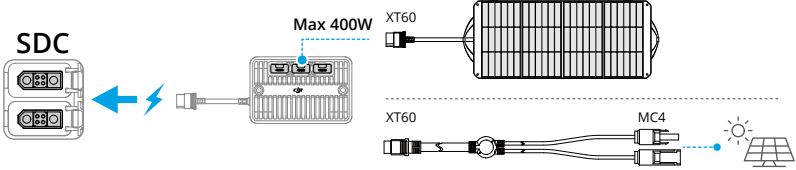
- ⚠ • Bağlı aracın güç kaynağının, aksesuar özellikleriyle uyumlu olduğundan emin olun. Aksi takdirde güç istasyonunda anormal performans, hatta hasar görülebilir.
- Güç adaptörünün araç güç bağlantı noktasına güvenli bir şekilde bağlandığından ve yeniden şarj etmeden önce araç motorunun çalıştırıldığından emin olun.

## 3.4 Güneş Enerjisi Senaryosu

### Araç Güç Çıkışı-SDC Güç Adaptörü

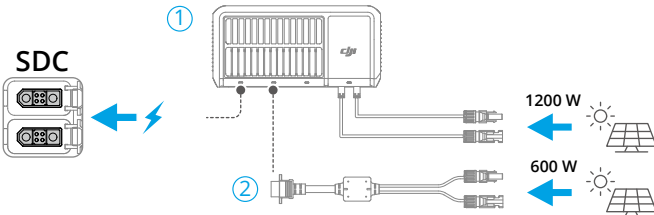


### Güneş Paneli Adaptör Modülü (MPPT)



- 💡 MC4 bağlantı noktalarına sahip güneş panellerine bağlanırken MC4-XT60 Kablosunu kullanın.

### 1,8 kW Güneş Enerjili/Araç İçin Süper Hızlı Şarj Cihazı

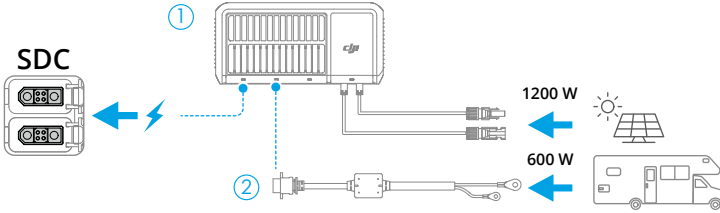


### 1. 1,8 kW Güneş Enerjili/Araç İçin Süper Hızlı Şarj Cihazı

## 2. 1,8 kW Süper Hızlı Şarj Cihazı XT90-MC4 Adaptör Kablosu

- ⚠️ Resmi olarak onaylanmış güneş panellerinin kullanılması önerilir. Farklı tür güneş panellerini bir arada KULLANMAYIN. Bağlı güneş panellerinin adaptörlerin giriş özellikleriyle uyumlu olduğundan emin olun. Aksi takdirde cihazlar hasar görebilir.
- Adaptör modülüne üç adede kadar güneş paneli bağlanabilir ve paralel olarak kullanılabilir (seri olarak kullanılmaz).
- Araç Güç Çıkışı-SDC Güç Kablosu, güneş enerjisiyle yeniden şarj için bir güneş panelinin bağlanmasına olanak tanır.


## 3.5 Güneş Enerjisi ve Karavan Senaryosu



- 1,8 kW Güneş Enerjili/Araç İçin Süper Hızlı Şarj Cihazı
- 1,8 kW Süper Hızlı Şarj Cihazı 45 A Araç Şarj Kablosu

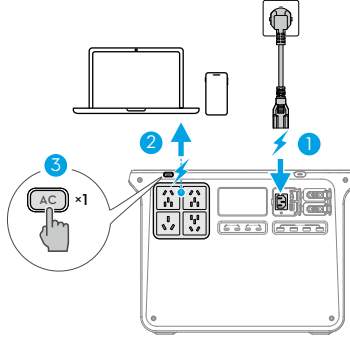
- 💡 Aynı anda birden fazla yeniden şarj yöntemi kullanıldığında öncelik varsayılan olarak güneş enerjisiyle yeniden şarja verilir. Yeniden şarj sırası DJI Home App üzerinden ayarlanabilir: Sağ üst köşedeki ☰ simgesine ve **Enerji Yönetimi**'ne dokununuz, **Özel Yedekleme Rezerv Seviyesi**'ni etkinleştirin ve **Yedekleme Rezerv Seviyesi**'ni değiştirin. Batarya seviyesi yedekleme rezerv seviyesinin altındayken birden fazla yeniden şarj yöntemi aynı anda kullanılabilir. Mevcut batarya seviyesi yedekleme rezerv seviyesinin üzerindeyken yalnızca güneş enerjisiyle yeniden şarj etme kullanılabilir.

## 4 Kesintisiz Güç Kaynağı (UPS)

Güç istasyonunu bir AC güç çıkışına bağlayın ve bilgisayar gibi harici bir cihazı güç istasyonuna bağlayın. AC düğmesine bir kez basın, ekranda  simgesi belirirse UPS etkinleştirilmiş olur.

Güç şebekesi normal durumdayken AC güç çıkışı hem güç istasyonuna hem de bağlı cihaza güç verir.

Ani bir güç kesintisi yaşanırsa güç istasyonu otomatik olarak güç kaynağı durumuna geçerek bağlı cihazın normal çalışma durumunda kalmasını sağlar.



- Güç istasyonu yalnızca temel UPS özelliğini destekler ve 0 ms anahtarlamaı desteklemez. Güç istasyonunu, tıbbi ekipmanlar gibi 0 ms UPS gerektiren cihazlara BAĞLAMAYIN. Aksi takdirde cihazın arızalanmasına veya veri kaybına neden olabilir.
- Bu işlev bazı bölgelerde kullanılamaz. Daha fazla bilgi için yerel kanun ve düzenlemelere göz atın.
- Bazı ülkelerde ve bölgelerde yerel yasa ve düzenlemeler nedeniyle güç istasyonunun gerçek çıkış gücü UPS modunda azaltılabilir.

## 5 Ek

### 5.1 Teknik Özellikler

Teknik özellikler için aşağıdaki web sitesini ziyaret edin.

<https://www.dji.com/power-2000/specs>

### 5.2 Uyumluluk

Uyumlu ürünler hakkında bilgi almak için aşağıdaki internet sitesini ziyaret edin.

<https://www.dji.com/power-2000/faq>

### 5.3 Aygıt Yazılımını Güncelle

#### DJI Home App Öğesini Kullanma

Cihaz DJI Home App öğesine bağlıysa yeni donanım yazılımı mevcut olduğunda uygulamada bir mesaj görüntülenecektir. Donanım yazılımını güncellemek için uygulamadaki talimatları izleyin. Aygıt yazılımı güncellemesi sırasında internet bağlantısı gerekir.

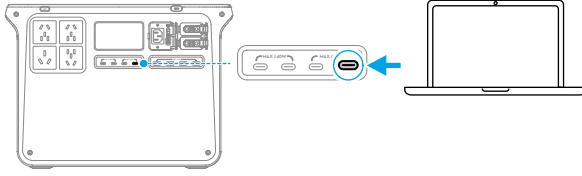
Donanım yazılımını DJI Home App üzerinden de güncelleyebilirsiniz: sağ üst köşedeki ☰ simgesine, ardından **Donanım Yazılımı Güncellemesi** > **Güncelle** seçeneklerine dokununuz.

- ⚠ • Güncellemeyi başlatmadan önce cihazın yeterli batarya seviyesine ve stabil bir ağ bağlantısına sahip olduğundan emin olun.
- Genişletme bataryası veya süper hızlı şarj cihazı gibi aksesuarları, donanım yazılımıyla birlikte güncellemek için güç istasyonuna bağlayın.

#### DJI Assistant 2'nin kullanılması (Power Serisi)

Aygıt yazılımı güncellemesi sırasında bilgisayarın internete bağlı olduğundan emin olun. Başarılı bir aygıt yazılımı güncellemesi sağlamak için aşağıdaki talimatları izleyin:

1. Cihazı kapatın, ekranda USB-C simgesi yanıp sönmeye başlayana kadar AC düğmesine ve güç düğmesine aynı anda basılı tutun.
2. Bilgisayarı şekilde gösterildiği gibi belirlenmiş USB-C bağlantı noktasına bağlayın.



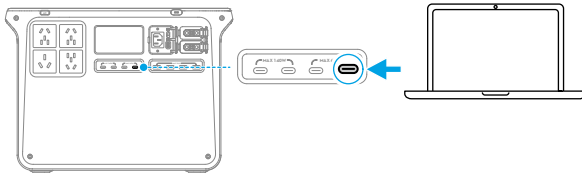
3. DJI Assistant 2'yi başlatın, ürünü seçin ve sol taraftaki aygıt yazılımı güncelleme düğmesine tıklayın.
4. Aygıt yazılımı sürümünü seçin, DJI Assistant 2'deki komutları dikkatlice okuyun ve güncelle'ye tıklayın. Aygıt yazılımı otomatik olarak indirilecek ve cihaza yüklenecektir.
5. Aygıt yazılımı otomatik olarak güncellenir ve ekran güncelleme ilerlemesini gösterir. İşleminin tamamlanmasını bekleyin. Aygıt yazılımı güncellemesi bittikten sonra cihaz otomatik olarak yeniden çalışır.



- Aygıt yazılımı güncellemesi sırasında cihazı KAPATMAYIN veya cihazın bilgisayarla bağlantısını KESMEYİN.
- Aygıt yazılımı güncellemesi başarısız olursa, görüntüleme ekranında UPGD FAIL görüntülenir. Cihazı bilgisayardan ve AC güç çıkışından ayırın, cihazı kapatmak için güç düğmesini beş saniye basılı tutun ve tekrar deneyin.

## 5.4 Günlük Dışa Aktarma

1. Cihazı kapatın, ekranda USB-C simgesi yanıp sönmeye başlayana kadar AC düğmesine ve güç düğmesine aynı anda basılı tutun.
2. Bilgisayarı şekilde gösterildiği gibi belirlenmiş USB-C bağlantı noktasına bağlayın.



3. DJI Assistant 2'yi açın, sol taraftaki **Günlük Dışa Aktarma** seçeneğine tıklayın, günlük listesinden günlüğü seçin ve kaydedin. Dışa aktarma tamamlanana kadar bekleyin.
4. Günlük dışa aktarma tamamlandıktan sonra normal kullanıma devam etmek için güç istasyonunu yeniden başlatın.

## 5.5 Bakım

1. Güç istasyonunun uzun süre saklanması gerekiyorsa, Güç istasyonunun %60'a kadar deşarj edilmesi önerilir. Düşük güç seviyesinde depolamak aşırı deşarja neden olabilir.
2. Güç istasyonu, belirtilen saklama sıcaklığında doğrudan güneş ışığı almayan serin ve kuru bir ortamda saklanmalıdır. Güç istasyonunu suya veya suyun sızabileceği yerlere YERLEŞTİRMEYİN.
3. Güç istasyonunu tamamen deşarj ettikten sonra uzun süre DEPOLAMAYIN. Aksi takdirde, batarya aşırı deşarj olabilir ve batarya hücrelerine tamir edilemez şekilde zarar gelebilir.
4. Batarya performansını korumak için güç istasyonunu altı ayda bir şarj ve deşarj edin: güç istasyonunu %15'in altına deşarj edin, iki saatten fazla kapalı tutun ve ardından Standart Şarj modunda %100'e şarj edin.
5. Fark edilebilir bir kalıntı varsa bağlantı noktalarını temiz ve kuru bir bezle temizleyin. Güç istasyonunu alkol veya diğer yanıcı çözücülerle TEMİZLEMİYİN.

## 5.6 Bataryanın Bertarafı

1. Güç istasyonu tehlikeli kimyasallar içerir, bataryaların atılması ve geri dönüştürülmesi ile ilgili yerel düzenlemelere harfiyen uyduğunuzdan emin olun. Güç istasyonunu normal bir atık imha kabına ATMAYIN.
2. Güç istasyonunu ancak tamamen boşalttıktan sonra uygun bir geri dönüşüm kabına atın.
3. Aşırı deşarj olmuş, şişmiş, kazaya karışmış, sıvıyla temas eden, hasar görmüş veya sızıntı yapan güç istasyonları uygun şekilde atılmalıdır. Böyle bir durumdaki herhangi bir güç istasyonunu hasar veya yaralanmayı önlemek için KULLANMAYIN. Daha fazla yardım için profesyonel bir batarya imha veya geri dönüşüm ajansı ile iletişime geçin.



## Uygunluk Beyanı

**Ürün** : DJI Power 2000  
**Model Numarası** : DYM2000H  
**Üreticinin Adı** : SZ DJI TECHNOLOGY CO., LTD.  
**Üreticinin Adresi** : Lobby of T2, DJI Sky City, No. 53 Xianyuan Road, Xili Community, Xili Street, Nanshan District, Shenzhen, China.

Biz, SZ DJI TECHNOLOGY CO., LTD. olarak yukarıda belirtilen ürünün aşağıdaki direktiflerin yürürlükteki gerekliliklerine uygun olduğunu münhasır sorumluluğumuz altında beyan ederiz:

**RED Direktifi** : 2014/53/EU  
**RoHS Değişiklik Direktifi** : 2011/65/EU, (EU) 2015/863  
**WEEE Direktifi** : 2012/19/EU  
**REACH Yönetmeliği** : (EC) No 1907/2006  
**Batarya Direktifi** : (EU) 2023/1542

Ürünün bu direktiflere uygun olarak değerlendirilmesi neticesinde aşağıdaki teknik standartlara ve/veya yönetmeliklere uygun olduğu görülmüştür:

<b>Telsiz Spektrumu</b>	EN 300 328 V2.2.2;
<b>Güvenlik</b>	EN IEC 62368-1:2020+A11:2020
<b>Sağlık</b>	EN IEC 62311:2020;
<b>EMC</b>	EN 301 489-1 V2.2.3; EN 301 489-17 V3.3.1; EN IEC 61000-6-3:2021; EN IEC 61000-6-1:2019
<b>RoHS</b>	2011/65/EU,(EU) 2015/863
<b>WEEE</b>	2012/19/EU
<b>REACH</b>	(EC) No 1907/2006
<b>Batarya</b>	(EU) 2023/1542
<b>Siber Güvenlik</b>	EN 18031-1:2024

Kuruluş onay numarası 2906/1008 olan onaylanmış kuruluş SGS North America Inc/TÜV Rheinland InterCert Kft., AB tip incelemesini Konsey Direktifi 2014/53/EU'nun Ek III, Modül B'ye uygun şekilde gerçekleştirmiş ve AB tip incelemesi sertifikasını düzenlemiştir.

Şunun adına ve namına imzalanmıştır: SZ DJI TECHNOLOGY CO., LTD.

Yer: Shenzhen, Çin

Tarih: 2025-8-8

İsim: Gary Zeng

Görevi: Sertifikasyon yöneticisi

imza:



# Garanti Şartları

1-Garanti süresi, malın teslim tarihinden itibaren başlar ve 2 yıldır.

2-Malın bütün parçaları dahil olmak üzere tamamı garanti kapsamındadır.

3-Malın ayıplı olduğunun anlaşılması durumunda tüketici, 6502 sayılı Tüketicinin Korunması Hakkında Kanununun 11 inci maddesinde yer alan;

a- Sözleşmeden dönme,

b- Satış bedelinden indirim isteme,

c- Ücretsiz onarılmasını isteme,

ç- Satılanın ayıpsız bir misli ile değiştirilmesini isteme, haklarından birini kullanabilir.

4-Tüketicinin bu haklardan ücretsiz onarım hakkını seçmesi durumunda satıcı; işçilik masrafı, değiştirilen parça bedeli ya da başka herhangi bir ad altında hiçbir ücret talep etmeksizin malın onarımını yapmak veya yaptırmakla yükümlüdür. Tüketici ücretsiz onarım hakkını üretici veya ithalatçıya karşı da kullanabilir. Satıcı, üretici ve ithalatçı tüketicinin bu hakkını kullanmasından müteselsilen sorumludur.

5-Tüketicinin, ücretsiz onarım hakkını kullanması halinde malın;

- Garanti süresi içinde tekrar arızalanması,

- Tamiri için gereken azami sürenin aşılması,

- Tamirinin mümkün olmadığının, yetkili servis istasyonu, satıcı, üretici veya ithalatçı tarafından bir raporla belirlenmesi durumlarında;

tüketici malın bedel iadesini, ayıp oranında bedel indirimini veya imkân varsa malın ayıpsız misli ile değiştirilmesini satıcıdan talep edebilir. Satıcı, tüketicinin talebini reddedemez. Bu talebin yerine getirilmemesi durumunda satıcı, üretici ve ithalatçı müteselsilen sorumludur.

6-Malın tamir süresi 20 iş gününü geçemez. Bu süre, garanti süresi içerisinde mala ilişkin arızanın yetkili servis istasyonuna veya satıcıya bildirim tarihi, garanti süresi dışında ise malın yetkili servis istasyonuna teslim tarihinden itibaren başlar. Malın arızasının 10 iş günü içerisinde giderilememesi halinde, üretici veya ithalatçı; malın tamiri tamamlanıncaya kadar, benzer özelliklere sahip başka bir malı tüketicinin kullanımına tahsis etmek zorundadır. Malın garanti süresi içerisinde arızalanması durumunda, tamirde geçen süre garanti süresine eklenir.

7-Malın kullanma kılavuzunda yer alan hususlara aykırı kullanılmasından kaynaklanan arızalar garanti kapsamı dışındadır.

8-Tüketici, garantiden doğan haklarının kullanılması ile ilgili olarak çıkabilecek uyuşmazlıklarda yerleşim yerinin bulunduğu veya tüketici işleminin yapıldığı yerdeki Tüketici Hakem Heyetine veya Tüketici Mahkemesine başvurabilir.

9-Satıcı tarafından bu Garanti Belgesinin verilmemesi durumunda, tüketici Gümrük ve Ticaret Bakanlığı Tüketicinin Korunması ve Piyasa Gözetimi Genel Müdürlüğüne başvurabilir.

# Garanti Belgesi

ÜRETİCİ FİRMA

ÜNVAN : DJI  
ADRES : 4th Floor, West Wing, Skyworth  
Semiconductor Design Building, No.18 Gaoxin  
South 4th Ave, Nanshan District, Shenzhen,  
China, 518057  
TEL : +86 0755 26656677

İTHALATÇI FİRMA / YETKİLİ TEKNİK SERVİS:

ÜNVANI : KARFO KARACASULU DIŞ TİCARET A.Ş.  
ADRESİ : Hoca Paşa Mah. Ebusuud Cad. No:41 Sirkeci,  
İSTANBUL 34110  
TEL : 0212 4556700  
FAKS : 0212 5224343

GARANTİ SÜRESİ : 2 YIL

## ÜRETİCİ FİRMA

DJI

4th Floor, West Wing, Skyworth Semiconductor  
Design Building,  
No.18 Gaoxin South 4th Ave, Nanshan District,  
Shenzhen,  
China, 518057  
TEL: +86 0755 26656677

## YETKİLİ TEKNİK SERVİS

KARFO KARACASULU DIŞ TİC. A.Ş.  
Hoca Paşa Mah. Ebusuud Cad. No:41  
Sirkeci, İstanbul 34110  
Tel: +90 212 455 67 00

## İTHALATÇI FİRMA

KARFO KARACASULU DIŞ TİC. A.Ş.  
Hoca Paşa Mah. Ebusuud Cad. No:41  
Sirkeci, İstanbul 34110  
Tel: +90 212 455 67 00



İletişim  
DJI DESTEK

Bu içerik önceden bildirilmeden değiştirilebilir.  
En yeni sürümü aşağıdaki adresten indirin



<https://www.dji.com/power-2000/downloads>

Bu belge hakkında sorularınız varsa lütfen [DocSupport@dji.com](mailto:DocSupport@dji.com) adresine bir mesaj göndererek DJI ile iletişime geçin.

DJI, DJI'nin ticari bir markasıdır.

Copyright © 2025 DJI Tüm Hakları Saklıdır.