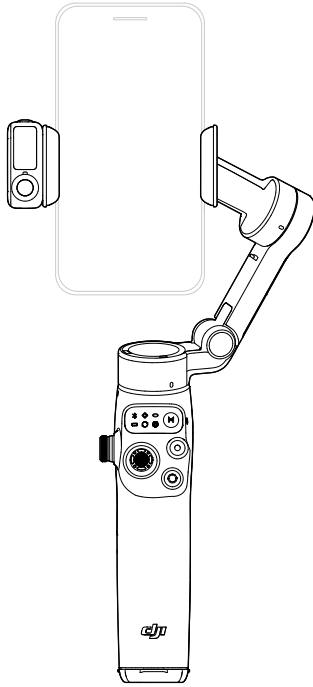


dji OSMO MOBILE 8

Kullanıcı Kılavuzu

v1.0 2025.11





Bu belgenin telif hakkı DJI'a aittir ve tüm hakları saklıdır. DJI tarafından aksi yönde bir yetki verilmediği sürece, belgeyi veya belgenin herhangi bir bölümünü çoğaltarak, aktararak ya da satarak başkalarının kullanımına izin veremezsiniz. Bu belgeye ve içeriğine yalnızca DJI ürünlerini çalıştırma talimatları olarak başvurun. Bu belge başka amaçlarla kullanılmamalıdır.

Farklı versiyonlar arasında tutarsızlık olması durumunda, İngilizce versiyon geçerli olacaktır.

Anahtar Kelime Arama

Bir konuyu bulmak için "pil" ve "takma" gibi anahtar kelimeleri arayın. Bu kılavuzu okumak için Adobe Acrobat Reader kullanıyorsanız, bir arama başlatmak için Windows'ta Ctrl+F'ye veya Mac'te Command+F'ye basın.

Bir Konu Başlığına Gitme

Konu başlıklarının tamamının listesini içindekiler tablosunda görebilirsiniz. İsteddiğiniz bölüme gitmek için ilgili başlığa tıklayın.

Bu Belgeyi Yazdırma

Bu belge, yüksek çözünürlüklü yazdırmayı destekler.

Bu Kılavuzun Kullanımı

Açıklamalar

△ Önemli

💡 İpuçları ve Püf Noktalar

📖 Referans

Kullanımdan Önce Okuyun

DJI™ size, eğitim videoları ve aşağıdaki belgeleri sağlar:

1. *Güvenlik Yönergeleri*
2. *Hızlı Başlangıç Kılavuzu*
3. *Kullanıcı Kılavuzu*

İlk kullanımdan önce, tüm eğitim videolarının izlenmesi ve *Güvenlik Yönergelerinin* okunması önerilir. İlk kullanımdan önce *Hızlı Başlangıç Kılavuzu* gözden geçirdiğinizden emin olun ve daha fazla bilgi için bu *Kullanıcı Kılavuzu* bakın.

Eğitim Videoları

Ürünün nasıl güvenle kullanılacağını gösteren videoları izlemek için aşağıdaki adrese gidin veya QR kodunu tarayın:



<https://www.dji.com/osmo-mobile-8/video>

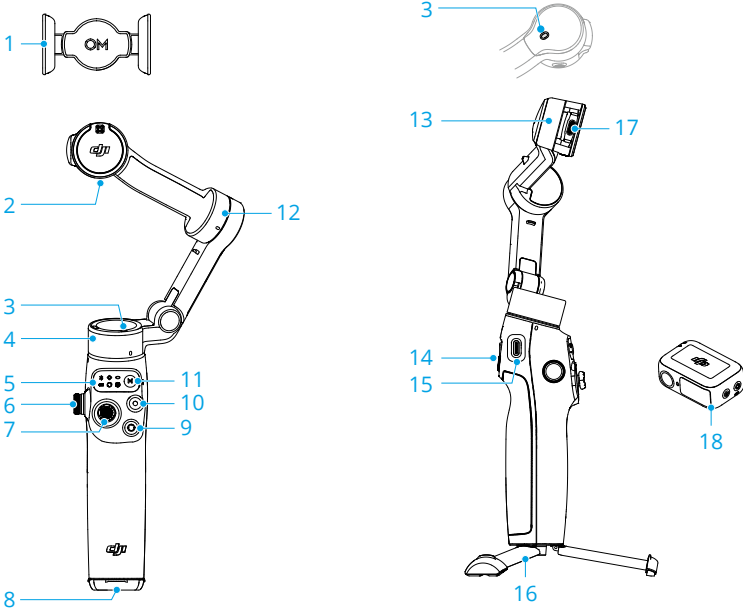
İçindekiler

Bu Kılavuzun Kullanımı	3
Açıklamalar	3
Kullanımdan Önce Okuyun	3
Eğitim Videoları	3
1 Ürün Profili	6
1.1 Osmo Mobile 8	6
1.2 Çok İşlevli Modül	7
2 İlk Kez Kullanım	8
2.1 Şarj Ediliyor	8
2.2 Katlanmış Durumdaki Cihazı Açma	8
2.3 Telefonun Takılması	9
2.4 DJI Mimo Uygulamasına Bağlanma	10
2.5 Aygıt Yazılımı Güncellemesi	11
3 Temel Özellikler	12
3.1 Düğmeler ve Bağlantı Noktaları	12
3.2 Göstergeler	14
3.3 Tutucu Hareketleri	16
3.4 Takip Modları	18
3.5 Otomatik Pan ve Yatma	19
3.6 Tel. Şarj Ol.	20
3.7 Depolama	21
4 Gelişmiş Özellikler	22
4.1 Çok İşlevli Modül	22
Takma ve Çıkarma	22
Takip ve Çekim	23
Takip	24
Çekim	25
Dolgu Işığı	26
Kablosuz Mikrofonlara Bağlama	27
Tel. Şarj Ol.	28
Göstergeler	28
Aygıt Yazılımı Güncellemesi	29
4.2 Apple DockKit Takibi	29
4.3 Saat ile Uzaktan Kontrol	31
5 Bakım	33

6	Ek	34
6.1	Teknik Özellikler	34
6.2	Telefon Uyumluluđu	34

1 Ürün Profili

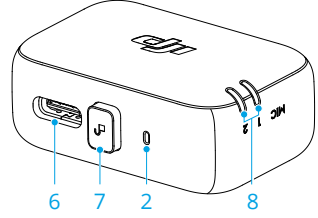
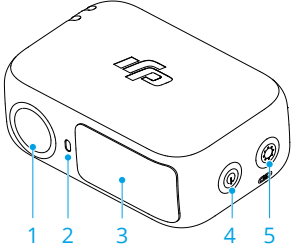
1.1 Osmo Mobile 8



1. Manyetik Telefon Kıskaçı
2. Karşı Ağırlık Montaj Deliği
3. İşlev Durum Göstergesi
4. Çevirme Motoru
5. Durum Paneli
6. Yan Tekerlek
7. Denetim Kolu
8. 1/4"-20 UNC Bağlantı Noktası
9. Değişirme Düğmesi
10. Deklanşör/Kayıt Düğmesi
11. Güç/M Düğmesi
12. Eğme Motoru
13. Yatma Motoru
14. Tetik
15. Şarj Bağlantı Noktası (USB-C)
16. Dahili bir tripod
17. Çıkış Bağlantı Noktası (USB-C)
18. DJI OM Çok İşlevli Modül

📖 • DJI OM Çok İşlevli Modül bundan sonra "Çok İşlevli Modül" olarak anılacaktır.

1.2 Çok İşlevli Modül

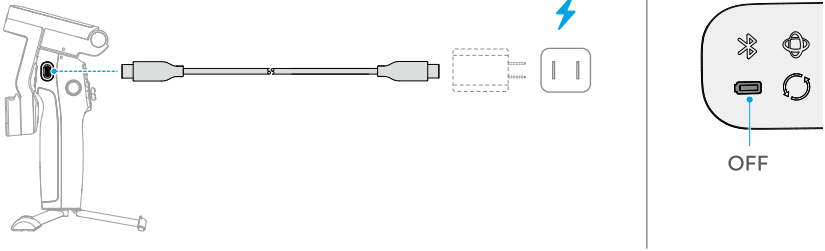


1. Takip Kamerası
2. Kamera Durum Göstergesi
3. Dolgu Işıığı
4. Parlaklık Kontrol Düğmesi
5. Renk Sıcaklığı Kontrolü/Bluetooth Eşleme Düğmesi
6. Ses Verisi/Telefon Şarj Bağlantı Noktası (USB-C)
7. Çıkarma Düğmesi
8. Kablosuz Mikrofon Durum Göstergesi

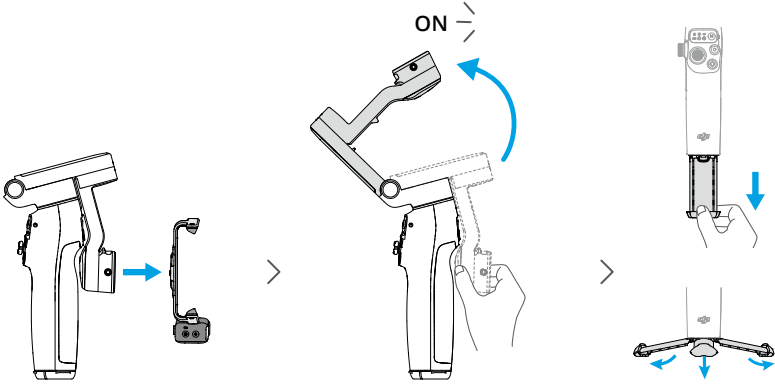
2 İlk Kez Kullanım

2.1 Şarj Ediliyor

Pil Seviyesi Göstergelerinin sönmesi, pilin tamamen şarj edildiği anlamına gelir.

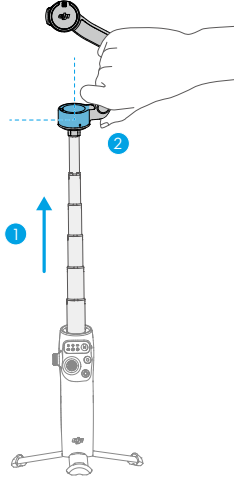


2.2 Katlanmış Durumdaki Cihazı Açma

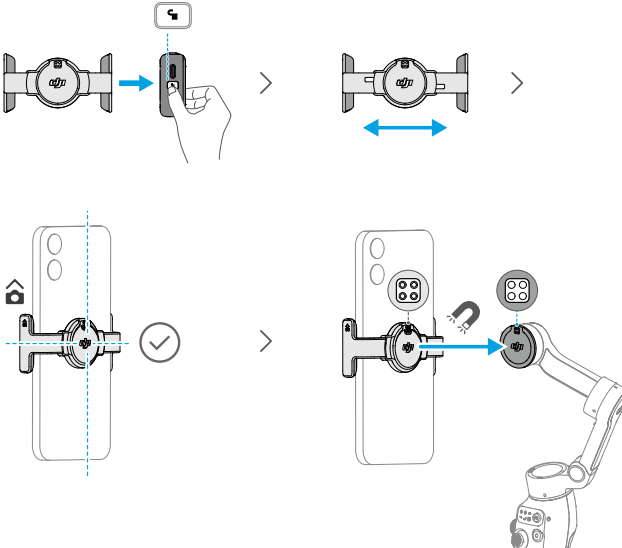


- Dahili tripod, rüzgarsız ortamlarda sabit ve düz yüzeyler için uygundur. Diğer durumlarda, ayrı satılan DJI OM Tutucu Tripodu parçasının gimbalin alt kısmına takılması önerilir.

Dahili uzatma çubuğunu uzatacaksanız, Pan Motorunun zeminle aynı hizada olduğundan emin olun. Bu, telefon gimble takıldıktan sonra dengede kalmasını sağlar.



2.3 Telefonun Takılması



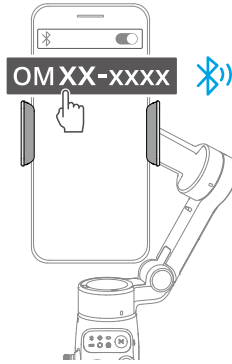
Sabit gimbal modu ışığı (⊕ / ○ / ⊗ / ⊙), gimbalın telefonu sabitlediğini gösterir. Telefonu taktıktan sonra ışık yoksa sabitleme özelliğini etkinleştirmek için M düğmesine basın.

2.4 DJI Mimo Uygulamasına Bağlanma

1. DJI Mimo Uygulamasını indirmek için QR kodunu tarayın.



2. Telefonunuzda Bluetooth'u etkinleştirin, DJI Mimo uygulamasını açın ve gimbale bağlanın.



- DJI Mimo tarafından desteklenen Android ve iOS işletim sistemi sürümlerini kontrol etmek için <https://www.dji.com/downloads/djiapp/dji-mimo> adresini ziyaret edin.
- Yazılım sürümü güncellendiği için DJI Mimo arayüzü ve işlevleri değişiklik gösterebilir. Gerçek kullanım deneyimi, kullanılan yazılım sürümüne bağlıdır.



Bluetooth bağlantısı başarısız olursa aşağıdaki adımları deneyin:

- Telefonunuzdan Bluetooth ayarlarını açın. Gimbal ile mevcut tüm bağlantıları kaldırın ve cihazı unutun.
- [Gimbalden Bluetooth'u sıfırlayın.](#)
- Bluetooth ayarlarından yeni cihaz adına dokununuz. Bağlandıktan sonra DJI Mimo uygulamasını yeniden başlatın.

2.5 Aygıt Yazılımı Güncellemesi

Yeni aygıt yazılımı mevcut olduğunda DJI Mimo uygulamasında bir istem görüntülenecektir. İsteme dokunun ve aygıt yazılımını güncellemek için ekrandaki talimatları izleyin.

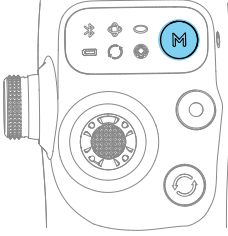
Güncellemeden önce Pil Seviyesi Göstergesinin sabit yeşil renkte yandığından emin olun. Güncelleme sırasında DJI Mimo uygulamasından ÇIKMAYIN.

Güncelleme başarısız olursa DJI Mimo uygulamasını yeniden başlatın, Bluetooth bağlantısını yeniden kurun ve tekrar deneyin.

3 Temel Özellikler

3.1 Düğmeler ve Bağlantı Noktaları

Aşağıdaki özellikler DJI Mimo için geçerlidir. Sistem kamerasındaki bazı özelliklerin desteklenme durumu telefon modeline göre değişiklik gösterebilir. Daha fazla bilgi için <https://www.dji.com/osmo-mobile-8> adresini ziyaret edin.



Güç/M Düğmesi

Güç kapalıyken

Gimbal katlanmışken, bir kez basın: batarya seviyesini kontrol edin

Gimbal açıkken, bir kez basın: güç açık

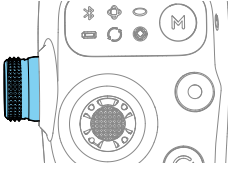
Güç açıkken

Bir kez basıldığında gimbal modları arasında geçiş yapar

Üç kez basın: bekleme moduna girer (çıkarmak için herhangi bir düğmeye basın)

Kapatmak için basılı tutun

* M düğmesi aracılığıyla ayrıca gimbal veya Çok İşlevli Modül kullanarak telefon şarjını da kontrol edebilirsiniz.



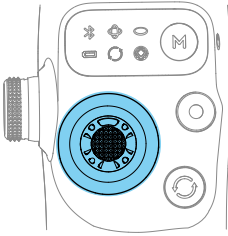
Yan Tekerlek

Bir kez basın: odak, yakınlaştırma veya denetim kolu yakınlaştırma modu arasında geçiş yapın

Döndür: odaklamayı veya yakınlaştırmayı kontrol eder

Denetim kolu yakınlaştırma modunda, yakınlaştırmayı kontrol etmek için denetim kolunu dikey olarak hareket ettirin.

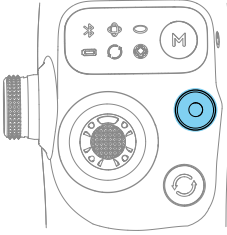
* Yan tekerlek, Çok İşlevli Modül ile kullanıldığında **dolgu ışığını kontrol edebilir**.



Kumanda Çubuğu

Cep telefonunu eğmek ve çevirmek için dikey ve yatay olarak hareket ettirin. Kontrol çubuğunun kontrol yönü DJI Mimo 'da ayarlanabilir.

Denetim kolunu iki kez sola veya sağa itin, ve **Otomatik Pan ve Yatma**.



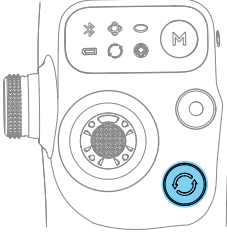
Deklanşör/Kayıt Düğmesi

Kamera görünümünde bir kez basın: Fotoğraf çekin veya kaydı başlatın/durdurun.

Diğer görünümde bir kez basın: Kamera görünümüne dönün.

İki kez basın: Kayıt sırasında fotoğraf çekin.

Basın ve tutun: çoklu çekim (fotoğraf modunda iken).



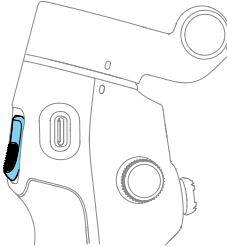
Değiştirme Düğmesi

Bir kez basın: ön ve arka kameralar arasında geçiş yapar.

İki kez basın: yatay ve dikey mod arasında geçiş.

Üç kez basın: fotoğraf ve video modları arasında geçiş yapar.

Basın ve tutun: Oynatmayı görüntüle



Tetik

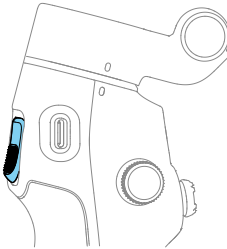
Bir kez basın: ActiveTrack'i başlatır veya durdurur.

İki kez basın: gimballi tekrar merkezler.

Üç kez basın: Telefonu yatay düzlemde 180 derece döndürür.

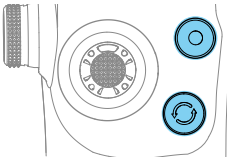
Bir kez basın, ardından basın ve tutun: Takip hızını hızlı moda ayarlar. Çıkmak için bırakın.

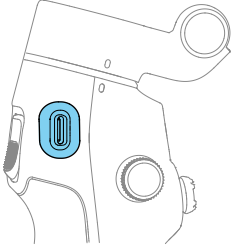
Basın ve tutun: kilit moduna giriş. Çıkmak için bırakın.



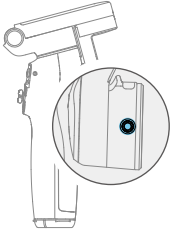
Kombinasyon İşlemi

Bluetooth'a isim vermek, bağlamak ve bağlantıyı kesmek için geçiş düğmesine, deklanşör/kayıt düğmesine ve tetiğe aynı anda bir saniyeden uzun basın.





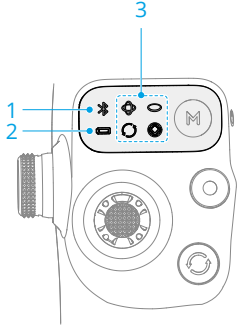
Şarj Bağlantı Noktası (USB-C)
Gimbalı şarj etme



Karşı Ağırlık Montaj Deliği
Telefonun ağır bir lens modülü veya lens filtreleri takılı olduğu durumlarda karşı ağırlıkları takmak için.

* Karşı ağırlıkları satın almak için resmi teknik destek ile iletişime geçin.




3.2 Göstergeler









1. Sistem Durum Göstergesi

	Yanıp sönen yeşil	Bluetooth bağlantısı kesildi
	Sabit yeşil	Bluetooth bağlandı

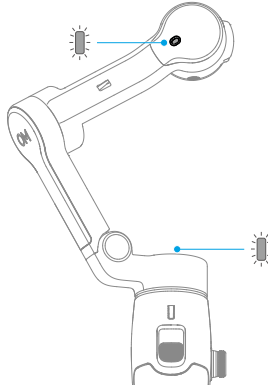
2. Pil Seviyesi Göstergesi

	Kırmızı renkte hızla yanıp sönür	≤%5
	Sabit kırmızı	%6-%19
	Sabit sarı	%20-%60
	Sabit yeşil	>%60

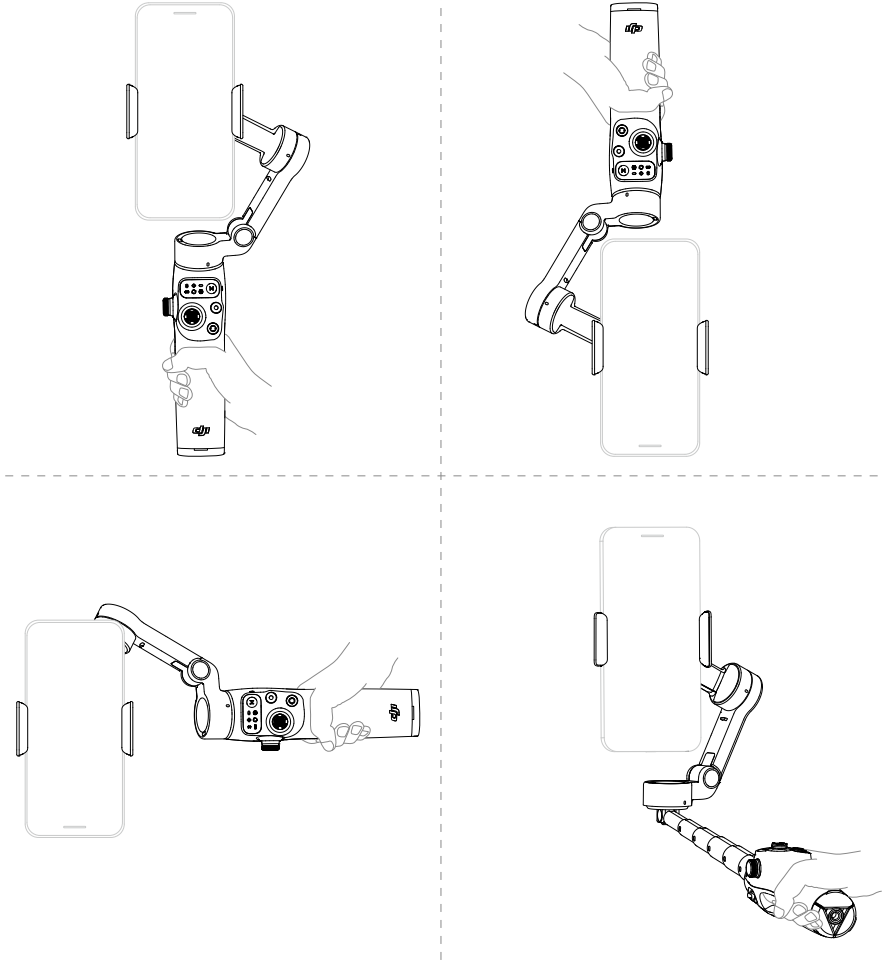
3. Gimbal Mod Göstergesi

	Açık	PTF
	Açık	PF
	Açık	FPV
	Açık	SpinShot
	Dönüşümlü olarak yanıp sönme	Aygıt yazılımı güncelleniyor
	Aynı anda yanıp sönme	Aygıt yazılımı güncellemesi başarısız veya durum anormal

4. İşlev Durum Göstergesi

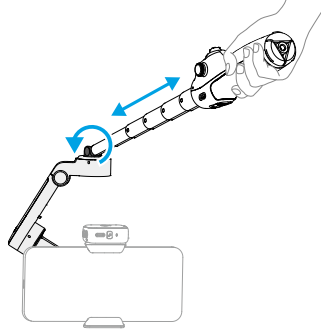


3.3 Tutucu Hareketleri



- Tutucu hareketleri hem yatay hem de dikey yönler için geçerlidir.
- Dahili tripod uzatılmışsa dengeyi sağlamak için sapından tutun. Yalnızca tripodu TUTMAYIN.

- Dahili uzatma çubuğu Osmo Mobile 8, düşük açılı çekimler için kullanılabilir. [Eğitim videolarını](#) izlemek için tıklayın.



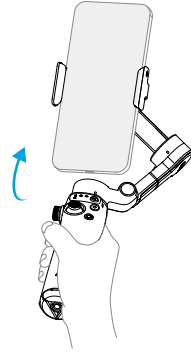
3.4 Takip Modları

Öğretici videoları izlemek için tıklayın.

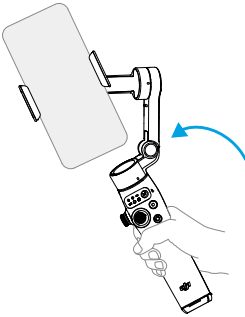
Takip modu	Efekt
PTF (Çevirme ve eğme takibi) 🌀	①+②
PF (Çevirme takibi) ○	①
FPV (Çevirme, eğme, ve yatma takibi) 🌀	①+②+③
SpinShot 🌀	①+②+③+④
Kilit	Telefon kol hareketlerini takip etmez



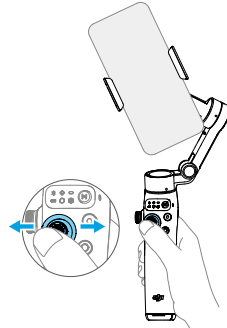
① Kolu yatay düzlemde döndürdüğünüzde telefon hareketi takip eder



② Kolu ileri geri salladığınızda telefon hareketi takip eder



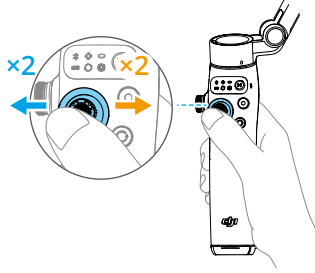
③ Kolu dikey düzlemde döndürdüğünüzde telefon hareketi takip eder



④ Telefonu dikey düzlemde döndürmek için kumanda çubuğunu sola veya sağa hareket ettirin

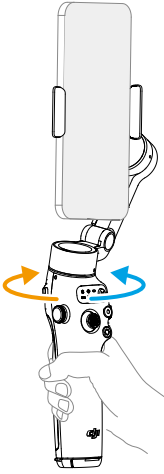
3.5 Otomatik Pan ve Yatma

Denetim kolunu iki kez sola veya sağa itin; gimbal farklı takip modlarında otomatik olarak pan yapar veya yatar.

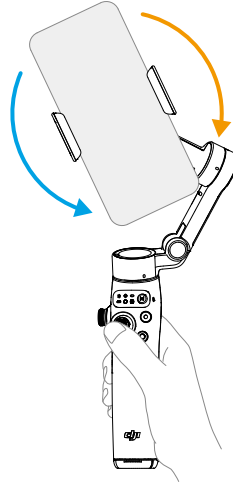


PTF  / PF  / FPV 


SpinShot 





360° otomatik pan

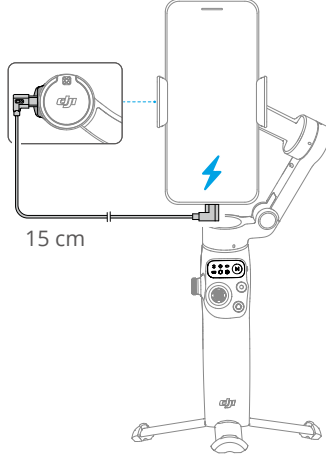


Gimbal sınırına ulaşıldığında dönüş durur

 Dönüşü durdurmak ve gimbalı ortalamak için tetiğe iki kez basın.

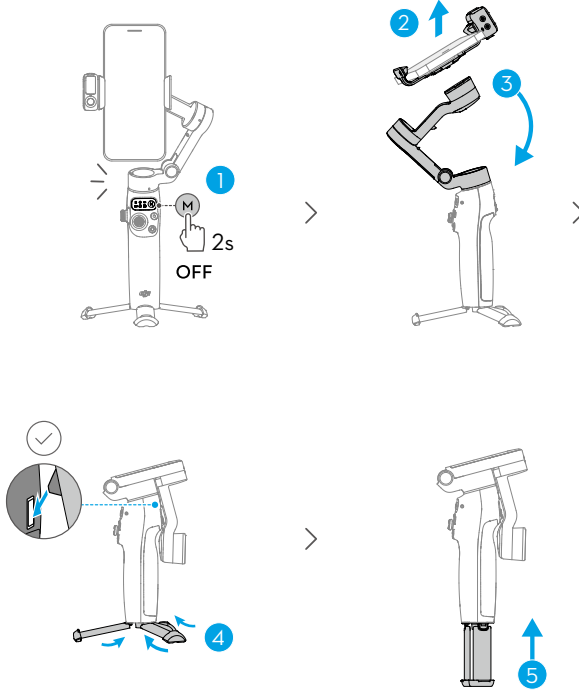
3.6 Tel. Şarj Ol.

- Gimbalın yeterince şarj edildiğinden emin olun (göstergede  veya  görüntülenir).



3.7 Depolama

- Osmo Mobile 8 için, aşağıdaki adımlardan önce uzatma çubuğunu geri çekin.
- Gimbal kapandığında otomatik olarak katlanmış pozisyona döner. Telefon, Çok İşlevli Modül ve telefon kıskacını birlikte çıkarın. Bir sonraki kullanımda hepsini birleştirin ve gimbalı açarak çekime başlayın.



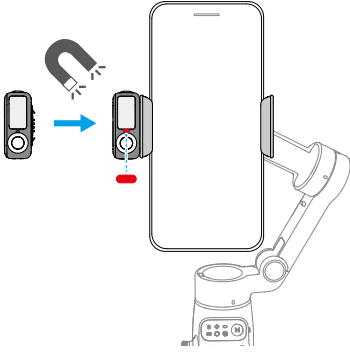
4 Gelişmiş Özellikler

4.1 Çok İşlevli Modül

Takma ve Çıkarma

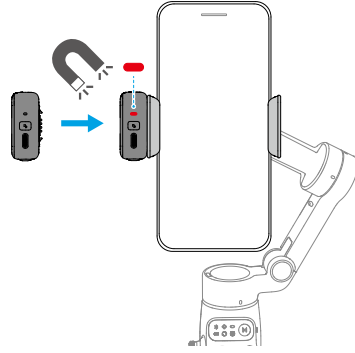
Örnek ①

Kendi fotoğraflarınızı veya videolarınızı çekin



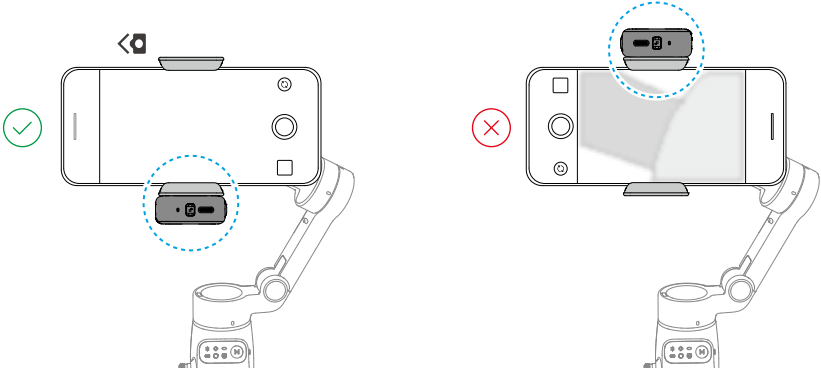
Örnek ②

Başkalarının fotoğraflarını veya videolarını çekin

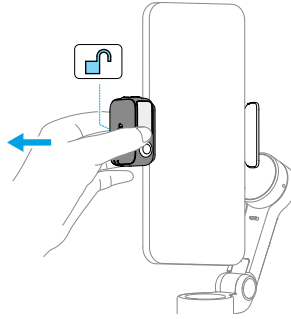


- Önceki şekilde gösterilen gösterge Çok İşlevli Modül takıldıktan sonra yanmıyorsa gimbal ve telefon kısıncı üzerindeki işaretlerin birbiriyle aynı hizada olup olmadığını kontrol edin.
- Çok İşlevli Modül beş dakikadan fazla süre kullanılmadığında otomatik olarak uyku moduna girer ve gösterge söner. Uyku modundan çıkmak için gimbal üzerinde bulunan tetiğe basın.

Manzara modunda çekim yaparken arka kamerayı engellemeyin.



Çok İşlevli Modül parçasını çıkarma:



Takip ve Çekim

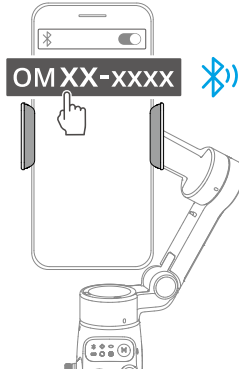
Çok İşlevli Modül, DJI Mimo kullanmaya gerek kalmadan sistem kamerasında ve üçüncü taraf kamera uygulamalarında takibi etkinleştirmenize olanak tanır.


- ⚠ • Çok İşlevli Modül insanları, kedileri ve köpekleri takip etmeyi destekler.
- Çok İşlevli Modül takip ve çekim özellikleri DJI Mimo uygulamasında etkin değildir.
- 💡 • Çok İşlevli Modül takip kamerasını ve telefon kamerasını özneye bakacak şekilde konumlandırın. Örneğin, aşağıdaki çizimlerde her iki kamera da selfie çekmek için kullanılır.

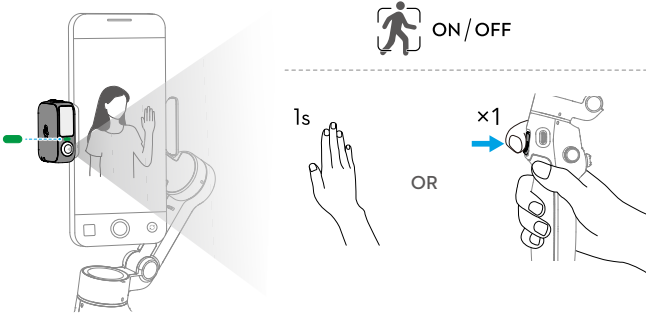
- En iyi hareket tanıma özelliği için özneyi takip kamerasından 0,5 m ila 3 m uzakta tutun.
- Takip sırasında özneyi takip kamerasından 0,5 m ila 8 m uzakta tutun.

Takip

1. Telefonunda Bluetooth'u etkinleştirin ve gimbale bağlanın.




2. Takibi etkinleştirme: Kameraya  hareketini gösterin veya tetiğe basın. Gösterge sabit yeşile döner.




3. Takip sırasında kompozisyonu gerektiği şekilde ayarlayın.


- 1. Yöntem: Kumanda çubuğunu kullanın.
- 2. Yöntem: El hareketlerini kullanın.

Kameraya  hareketini gösterin. Gösterge sabit sarıya döner ve takip otomatik olarak duraklatılır. Özne, kadrada istenilen konuma taşınabilir.




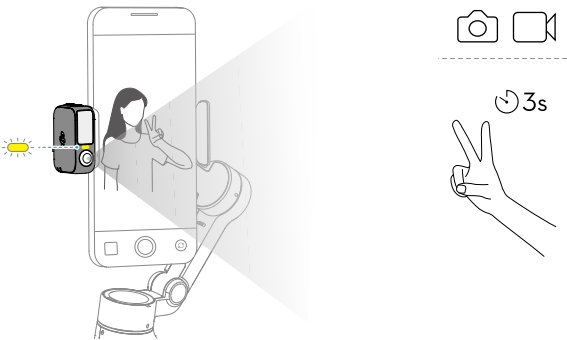
Kompozisyonu onaylamak için  hareketini tekrar gösterin. Gösterge sabit yeşile döner ve takip otomatik olarak devam eder.

Her yöntemin varsayılan kompozisyonunu geri yüklemek için tetiğe iki kez basın.

4. Takibi durdurma: Kameraya  hareketini gösterin veya tetiğe tekrar basın. Gösterge sabit kırmızıya döner.

Çekim

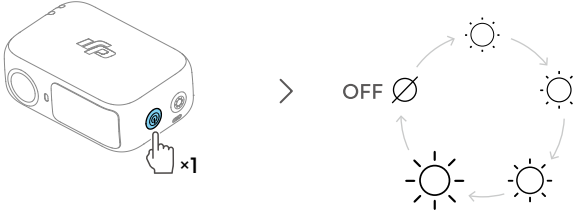
Takip özelliği etkin olsun ya da olmasın, fotoğraf çekmek veya kaydı başlatıp/durdurmak için geri sayımı başlatmak amacıyla  hareketini kullanabilirsiniz. Geri sayım sırasında gösterge sarı renkte yanıp söner.



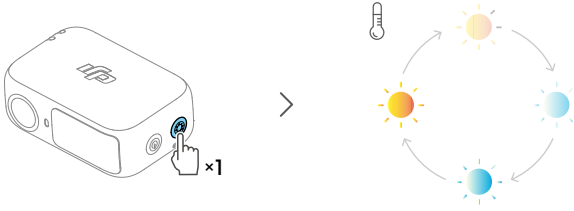
Dolgu Işıđı

Çok İşlevli Modül parçasının **dođru bir şekilde takılı** olduđundan emin olun.

Parlaklıđı ayarlama:

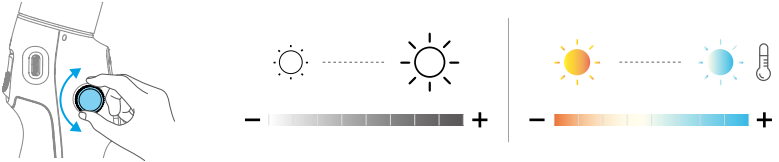


Renk sıcaklıđını ayarlama:



Osmo Mobile 8, yan tekerleđi kullanarak Çok İşlevli Modül dolgu ışığı kontrol etmenizi sağlar:

- Düđmeye basılı tutma: Dolgu ışığına açma/kapatma
- Döndürme: Parlaklıđı veya renk sıcaklıđını ayarlama



- Tek sefer basma: Parlaklık ve renk sıcaklıđı kontrolü arasında geçiř yapma
- DJI Mimo uygulamasında iki kez basma: Yan tekerleđi döndürme etkisini odaklama/ yakınlařtırma kontrolü veya parlaklık/renk sıcaklıđı kontrolü olarak ayarlama

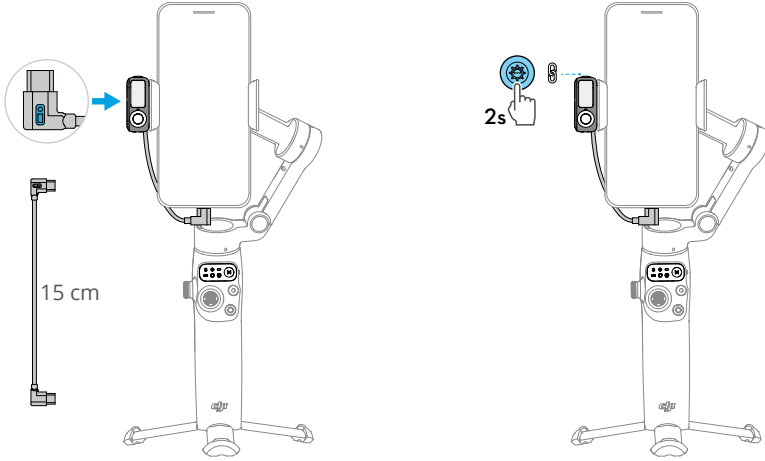
Kablosuz Mikrofonlara Bağlama

Çok İşlevli Modül, iki adet kablosuz mikrofon vericisine (bundan böyle “vericiler” olarak anılacaktır) bağlanabilir. İki verici aynı model olmalıdır. Desteklenen vericiler:

- DJI Mic 3
- DJI Mic Mini
- DJI Mic 2

1. Çok İşlevli Modül parçasını telefona bağlayın.

2. Çok İşlevli Modül için Bluetooth eşleştirmesini etkinleştirin.



3. Vericiyi açın ve bağlantı modunu ayarlayın. Daha fazla bilgi için, ilgili mikrofonun resmi web sitesindeki Kullanım Kılavuzu'na bakın.


- DJI Mic Mini / DJI Mic 3 : Alıcı ile bağlantı modu.
- DJI Mic 2: Bluetooth aracılığıyla bağlantı modu.

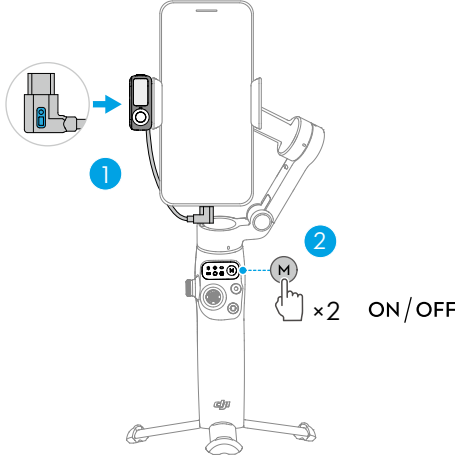
4. Bağlantı kurulduktan sonra, Çok İşlevli Modül göstergesi sabit yeşil yanar. Vericinin göstergesi, ilgili modda bağlantılı duruma geçer. Kayda başlayabilirsiniz.



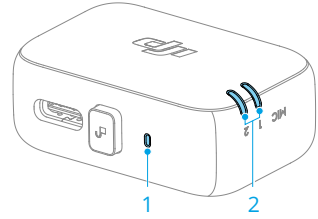
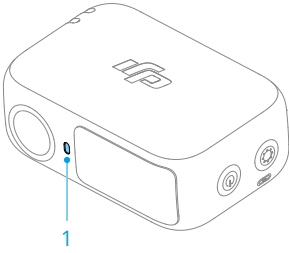
- Çok İşlevli Modül ile telefonu birbirine bağlayan kablunun gimbali engellemesini önlemek için kabloyu gerektiği şekilde bükün. Pakete dahil olan kabloyu kullandığınızdan emin olun.
- iPhone 14 ve önceki modellerde, Çok İşlevli Modül parçasına bağlanmak için USB-C - Lightning kablosu (ayrı satılır) gerekir.
- Kablosuz mikrofon ayarlarını DJI Mimo içinde yapılandırabilirsiniz.

Tel. Şarj Ol.





- Gimbalın yeterince şarj edildiğinden emin olun (göstergede  veya  görüntülenir).



Göstergeler



1. Kamera Durum Göstergesi

	—	Sabit kırmızı	Takip devre dışı bırakıldı veya özne kayboldu
	—	Sabit yeşil	Özne takip ediliyor
	Yeşil yanıp söner	Özne geçici bir süreliğine kayboldu
	—	Sabit sarı	Kompozisyon ayarlanıyor



Yanıp sönen sarı

Fotoğraf çekimi veya video kaydı için geri sayım

2. Kablosuz Mikrofon Durum Göstergesi



Yeşil renkte hızla yanıp söner

Çok İşlevli Modül bir vericiyle eşleştiriliyor



Yeşil renkte yavaşça yanıp söner

Çok İşlevli Modül bir vericiyle eşleştirilmiş ancak bir kablo aracılığıyla telefona bağlanmamış



Sabit yeşil

Ses kaydı için hazır



Sabit kırmızı

Eşleştirilmiş vericinin pili %10'dan az



Sabit sarı

Eşleştirilmiş verici için gürültü engelleme etkin

Aygıt Yazılımı Güncellemesi

Çok İşlevli Modül parçasının [doğru bir şekilde takılı](#) olduğundan emin olun.

Gimbal aygıt yazılımını güncellemek için DJI Mimo kullanıldığında, modül aygıt yazılımı da birlikte güncellenir. Lütfen yükseltmenin tamamlanmasını bekleyin.

4.2 Apple DockKit Takibi

iPhone kullanıcıları, NFC (yakın alan iletişimi) aracılığıyla gimbala bağlanabilir ve Apple DockKit tabanlı takip özelliğini Çok İşlevli Modül ihtiyacı olmadan kullanabilir. Bu özellik, sistem kamerasını ve üçüncü taraf uygulamaları destekler. Ayrıntılı talimatlar için [eğitim videolarını](#) izleyin.

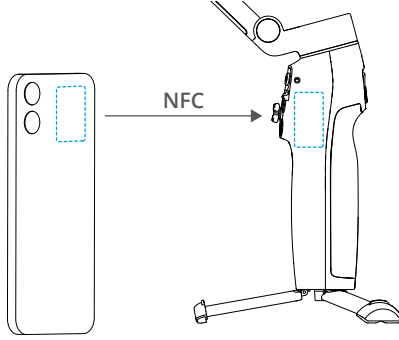


- Cihaz gereksinimi:
 - Model: iPhone 12 veya üzeri, iPhone SE (3. nesil) ve iPhone 16e hariç.
 - Sistem: iOS 18.5 veya üzeri.
- Bu özellik, Çok İşlevli Modül veya DJI Mimo'nin takip özelliğiyle aynı anda kullanılamaz.
- Apple DockKit'i destekleyen üçüncü taraf uygulamalar hakkında daha fazla bilgi için [uyumluluk listesine](#) bakın.

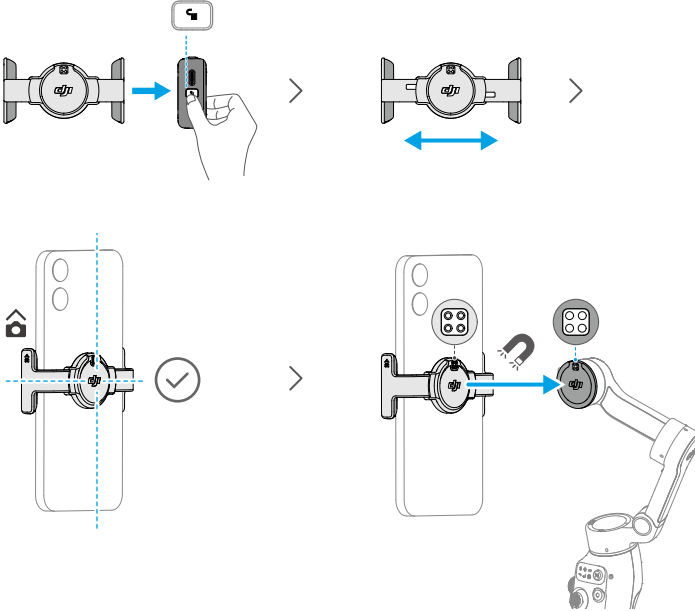
DockKit Eşleştirme

1. Telefonun kilidini açın ve kalkış noktası ekranında kalın. Ağ bağlantısının normal olduğundan emin olun. Bluetooth ve NFC'yi etkinleştirin.

2. Gimbalı açın. Telefonun NFC alanını gimbalın NFC alanına dokundurun. Açılır pencereyi bekleyin ve talimatları izleyin.



3. Çok işlevli Modül ögesini çıkarın ve ardından telefonu gimbala takın.



4. Eşleştirme başarılı olduğunda gimbal başını sallayacaktır.

💡 Başka bir telefonla eşleştirmek için eşleştirmeden önce [gimbalın Bluetooth'unu sıfırlayın](#).

Takibi Etkinleştirme

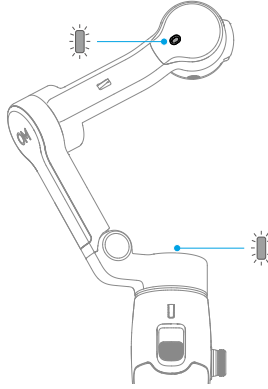
Sistem kamerasını açın, nesne çerçeveye girdiğinde takip otomatik olarak başlayacaktır.

DockKit takibini etkinleştirmek veya devre dışı bırakmak için tetiğe bir kez basın.

Apple Watch, telefonla eşleştirilirse uzaktan kumanda için kullanılabilir. *

* Saat için WatchOS 11 veya üzeri sürüm gereklidir.

İşlev Durum Göstergesi



DockKit Eşleştirme Durumu ^[1]

	Beyaz renkte yavaşça yanıp söner	NFC eşleştirilmedi
	Beyaz renkte hızla yanıp söner	NFC eşleştiriliyor
	Sürekli beyaz	NFC başarıyla eşleştirildi

DockKit Takip Durumu

	Sürekli yeşil	DockKit etkin ancak takip etmiyor. Nesne çerçeveye girdiğinde takip otomatik olarak başlayacaktır.
	Yanıp sönen yeşil	DockKit takip
	Kapalı	DockKit devre dışı

[1] Varsayılan olarak devre dışı. Durum göstergesi ayarlarını DJI Mimo içinde değiştirin.

4.3 Saat ile Uzaktan Kontrol

Apple Watch'ta DJI Mimo uygulamasını kullanarak kamera akışını görüntüleyebilir, gimbal kontrol edebilir ve ActiveTrack'i uzaktan etkinleştirebilirsiniz.

1. Saatinizi telefonunuzla eşleştirin ve DJI Mimo uygulamasını her iki cihaza da yükleyin.
2. Telefonda DJI Mimo uygulamasını açın, gimbale bağlanın ve kamera görünümüne girin.
3. Uzaktan kontrolü başlatmak için saatte DJI Mimo uygulamasını açın.



- Cihazları Bluetooth kapsama alanında tutun.
 - Desteklenen saat cihazlarını görüntülemek için <https://www.dji.com/osmo-mobile-8/faq> adresini ziyaret edin.
-

5 Bakım

-
- ⚠ • Ürün alev alırsa su, kum, yangın battanyesi veya kuru tozlu yangın söndürücü kullanarak yangını söndürün.
 - Ürünü hiçbir şekilde parçalarına ayırmayın veya delmeyin, aksi halde batarya sızıntı yapabilir, alev alabilir veya patlayabilir.
-
- 💡 • Ürünü temizlemek için yumuşak, kuru bir bez kullanılması önerilir.
 - Telefon, Osmo Mobile 8'ya bağlandığında, telefonun pusula özelliği parazite maruz kalabilir. Bu gibi durumlarda, pusulayı telefondaki komutlara göre kalibre edin.
 - Bir cep telefonunun yakın alan iletişimi ve kablosuz şarj özellikleri varsa bu özellikler, telefon kelepçesinin takılmasından etkilenebilir. Telefon kelepçesi çıkarıldıktan sonra bu özellikler etkilenmeyecektir.
 - Dahili uzatma çubuğu bir yay içerir. Eğer uzatma çubuğu bir haftadan fazla uzatılmış olarak kalırsa, yay deforme olabilir ve uzatma çubuğu artık normal olarak kullanılamaz. Kullandıktan sonra uzatma çubuğunun geri çekilmesi ve gimbalın katlanması önerilir.
-

6 Ek

6.1 Teknik Özellikler

Daha fazla bilgi için <https://www.dji.com/osmo-mobile-8/specs> adresini ziyaret edin.

6.2 Telefon Uyumluluđu

Daha fazla bilgi için <https://www.dji.com/osmo-mobile-8> adresini ziyaret edin.



Uygunluk Beyanı

Ürün: Osmo Mobile 8
Model Numarası: DS308
Verilen Aksesuarlar: Ek 1'e bakın
Üreticinin Adı: SZ DJI Osmo Technology Co., Ltd.
Üretici Adresi: Room S11, Floor 23, Tower 1, DJI Sky City, No. 55 Xianyuan Road, Xili Community, Xili Street, Nanshan District, Shenzhen, China.

Biz, SZ DJI Osmo Technology Co., Ltd., yukarıda belirtilen ürünün aşağıda belirtilen direktiflerin geçerli gerekliliklerine uygun olduğunu yalnız kendi sorumluluğumuz altında beyan ederiz:

RED Direktifi: 2014/53/EU
RoHS Değişiklik Direktifi: 2011/65/EU (EU)2015/863
WEEE Direktifi: 2012/19/EU
REACH Yönetmeliği: (EC) No 1907/2006

Aşağıdaki ortak standartlara ve/veya yönetmeliklere uygun olarak bu ürün bu direktiflere uygunluk değerlendirilmiştir:

Radyo	EN 300 328 V2.2.2
Spektrumu	EN 300 330 V 2.1.1
Güvenlik	EN 62368-1:2014+A11:2017
Sağlık	EN 62479: 2010
EMC	EN 301 489-1 V2.2.3 EN 301 489-3 V2.3.2 EN 301 489-17 V3.2.4 EN 55032:2015+A11:2020 EN 55035:2017+A11:2020
RoHS	2011/65/EU (EU)2015/863
WEEE	2012/19/EU
REACH	(EC) No 1907/2006

Onaylanmış kuruluş olan TÜV Rheinland LGA Products GmbH, onaylanmış kuruluş numarası: 0197, AB tip incelemesini Konsey Direktifi 2014/53/EU Ek III, Modül B'ye uygun şekilde yapmış ve AB tip incelemesi sertifikasını düzenlemiştir: RT 60179149 0001

Şunun adına ve namına imzalanmıştır: SZ DJI Osmo Technology Co., Ltd.

Yer: Shenzhen, Çin

Tarih: 2025/8/18

İsim: Gary Zeng

Görev: Certification Manager

İmza:

Gary Zeng





Ek 1 Aksesuarlar

Öge	Model Numarası	Miktar	Yazılım*	Not
Osmo Mobile 8	DS308	1	V01.00.00.00	Essential
DJI OM Magnetic Quick-Release Mount	/	1	/	Accessory
Power Cable (USB-C to USB-C, 50 cm)	/	1	/	Accessory

*Not: Ürün piyasaya sürüldükten sonra sorunları gidermek ve performansı iyileştirmek için üretici tarafından güncelleştirilmiş yazılım yayınlanacaktır. Üretici tarafından yayınlanan tüm güncelleştirilmiş sürümlerin geçerli yönetmeliklere uygun olduğu doğrulanmıştır. Tüm RF parametreleri (örneğin, RF gücü, frekansı) son kullanıcılar tarafından erişilebilir değildir ve hiç bir üçüncü tarafça değiştirile



Garanti Şartları

1-Garanti süresi, malın teslim tarihinden itibaren başlar ve 2 yıldır.

2-Malin bütün parçaları dahil olmak üzere tamamı garanti kapsamındadır.

3-Malin ayıplı olduğunun anlaşılması durumunda tüketici, 6502 sayılı Tüketicinin Korunması Hakkında Kanununun 11 inci maddesinde yer alan;

a- Sözleşmeden dönme,

b- Satış bedelinden indirim isteme,

c- Ücretsiz onarılmasını isteme,

ç- Satılanın ayıpsız bir misli ile değiştirilmesini isteme, haklarından birini kullanabilir.

4-Tüketicinin bu haklardan ücretsiz onarım hakkını seçmesi durumunda satıcı; işçilik masrafı, değiştirilen parça bedeli ya da başka herhangi bir ad altında hiçbir ücret talep etmeksizin malın onarımını yapmak veya yaptırmakla yükümlüdür. Tüketici ücretsiz onarım hakkını üretici veya ithalatçıya karşı da kullanabilir. Satıcı, üretici ve ithalatçı tüketicinin bu hakkını kullanmasından müteselsilen sorumludur.

5-Tüketicinin, ücretsiz onarım hakkını kullanması halinde malın;

- Garanti süresi içinde tekrar arızalanması,

- Tamiri için gereken azami sürenin aşılması,

- Tamirinin mümkün olmadığının, yetkili servis istasyonu, satıcı, üretici veya ithalatçı tarafından bir raporla belirlenmesi durumlarında;

tüketici malın bedel iadesini, ayıp oranında bedel indirimini veya imkân varsa malın ayıpsız misli ile değiştirilmesini satıcıdan talep edebilir. Satıcı, tüketicinin talebini reddedemez. Bu talebin yerine getirilmemesi durumunda satıcı, üretici ve ithalatçı müteselsilen sorumludur.

6-Malin tamir süresi 20 iş gününü geçemez. Bu süre, garanti süresi içerisinde mala ilişkin arızanın yetkili servis istasyonuna veya satıcıya bildiri tarihinde, garanti süresi dışında ise malın yetkili servis istasyonuna teslim tarihinden itibaren başlar.Malin arızasının 10 iş günü içerisinde giderilememesi halinde, üretici veya ithalatçı malın tamiri tamamlanıncaya kadar, benzer özelliklere sahip başka bir malı tüketicinin kullanımına tahsis etmek zorundadır. Malın garanti süresi içerisinde arızalanması durumunda, tamirde geçen süre garanti süresine eklenir.

7-Malin kullanma kılavuzunda yer alan hususlara aykırı kullanılmasından kaynaklanan arızalar garanti kapsamı dışındadır.

8-Tüketici, garantiden doğan haklarının kullanılması ile ilgili olarak çıkabilecek uyuşmazlıklarda yerleşim yerinin bulunduğu veya tüketici işleminin yapıldığı yerdeki Tüketici Hakem Heyetine veya Tüketici Mahkemesine başvurabilir.

9-Satıcı tarafından bu Garanti Belgesinin verilmemesi durumunda, tüketici Gümrük ve Ticaret Bakanlığı Tüketicinin Korunması ve Piyasa Gözetimi Genel Müdürlüğüne başvurabilir.

Garanti Belgesi

ÜRETİCİ FİRMA

ÜNVAN : DJI
ADRES : 4th Floor, West Wing, Skyworth
Semiconductor Design Building, No.18 Gaoxin
South 4th Ave, Nanshan District, Shenzhen,
China, 518057
TEL : +86 0755 26656677

İTHALATÇI FİRMA / YETKİLİ TEKNİK SERVİS:

ÜNVANI : KARFO KARACASULU DIŞ TİCARET A.Ş.
ADRESİ : Hoca Paşa Mah. Ebusuud Cad. No:41 Sirkeci,
İSTANBUL 34110

TEL : 0212 4556700
FAKS : 0212 5224343

GARANTİ SÜRESİ : 2 YIL

ÜRETİCİ FİRMA

DJI

4th Floor, West Wing, Skyworth Semiconductor
Design Building,
No.18 Gaoxin South 4th Ave, Nanshan District,
Shenzhen,
China, 518057
TEL: +86 0755 26656677

YETKİLİ TEKNİK SERVİS

KARFO KARACASULU DIŞ TİC. A.Ş.
Hoca Paşa Mah. Ebusuud Cad. No:41
Sirkeci, İstanbul 34110
Tel: +90 212 455 67 00

İTHALATÇI FİRMA

KARFO KARACASULU DIŞ TİC. A.Ş.
Hoca Paşa Mah. Ebusuud Cad. No:41
Sirkeci, İstanbul 34110
Tel: +90 212 455 67 00



İletişim
DJI DESTEK

Bu içerik önceden bildirilmeden değiştirilebilir.
En yeni sürümü aşağıdaki adresten indirin



<https://www.dji.com/osmo-mobile-8/downloads>

Bu belge hakkında sorularınız varsa lütfen DocSupport@dji.com adresine bir mesaj göndererek DJI ile iletişime geçin.

DJI ve OSMO, DJI'nin ticari markalarıdır.
Copyright © 2025 DJI Tüm Hakları Saklıdır.