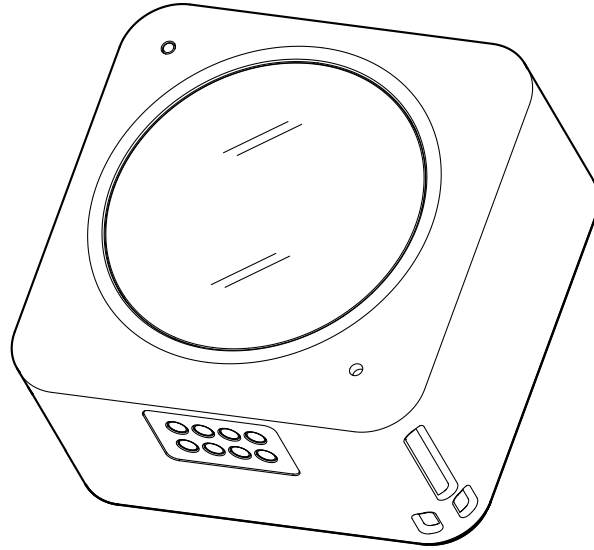


# **dji** ACTION 2

Kullanıcı Kılavuzu v1.0 2021.10





### **Anahtar Kelime Arama**

Bir konuyu bulmak için “pil” ve “takma” gibi anahtar kelimeleri arayın. Bu kılavuzu okumak için Adobe Acrobat Reader kullanıyorsanız, bir arama başlatmak için Windows'ta Ctrl+F'ye veya Mac'te Command+F'ye basın.

### **Bir Konu Başlığına Gitme**

Konu başlıklarının tamamının listesini içindekiler tablosunda görebilirsiniz. Bir bölüme girmek için ilgili konu başlığına tıklayın.

### **Bu Belgeyi Yazdırma**

Bu belge, yüksek çözünürlüklü yazdırmayı destekler.

# Bu Kılavuzun Kullanımı

## Açıklamalar

⚠️ Önemli

💡 İpuçları

## İlk Kullanımdan Önce Okuyun

DJI Action™ 2'yi kullanmadan önce aşağıdaki belgeleri okuyun:

1. Kullanıcı Kılavuzu
2. Güvenlik Yönergeleri
3. Hızlı Başlangıç Kılavuzu

İlk kullanımdan önce resmi DJI web sitesindeki ([www.dji.com/action-2](http://www.dji.com/action-2)) veya DJI Mimo uygulamasındaki tüm eğitim videolarının izlenmesi ve güvenlik yönergelerinin okunması önerilir. İlk kullanımdan önce hızlı başlangıç kılavuzunu gözden geçirdiğinizden emin olun ve daha fazla bilgi için bu kullanım kılavuzuna bakın.

## DJI Mimo Uygulamasının indirilmesi

QR kodunu tarayın veya App Store'da "DJI Mimo"yu aratın.



DJI Mimo iOS sürümü iOS v12.0 ve üstü ile uyumludur. DJI Mimo'nun Android sürümü Android v8.0 ve üstü ile uyumludur.

## Eğitim Videolarının İzlenmesi

Resmi DJI web sitesinde (<https://www.dji.com/action-2/video>) eğitim videolarını ve diğer videoları izleyin veya ilk kez kullanmadan önce QR kodunu tarayın.



# İçindekiler

<b>Bu Kılavuzun Kullanımı</b>	3
Açıklamalar	3
İlk Kullanımdan Önce Okuyun	3
DJI Mimo Uygulamasının indirilmesi	3
Eğitim Videolarının İzlenmesi	3
<b>Ürün Profili</b>	5
Giriş	5
DJI Action 2 Kamera Ünitesi	5
Aksesuarlar	6
<b>Hazırlık</b>	9
Etkinleştirme	9
DJI Action 2'nin Şarj Edilmesi	10
<b>Kullanım</b>	10
Güç/Kayıt Düğmesi	10
Dokunmatik Ekran	11
Fotoğrafların ve Videoların Depolanması	14
Durum LED Açıklamaları	14
DJI Mimo Uygulaması	15
<b>Bakım</b>	17
Donanım Yazılımı Güncelleme	17
Su Altı Kullanım Notları	17
Temizlik Notları	18
Bilgisayara Bağlanma	18
Diğer Aksesuarların Kullanımı (Hariçtir)	18
<b>Teknik Özellikler</b>	20
<b>Satış Sonrası Bilgileri</b>	22

# Ürün Profili

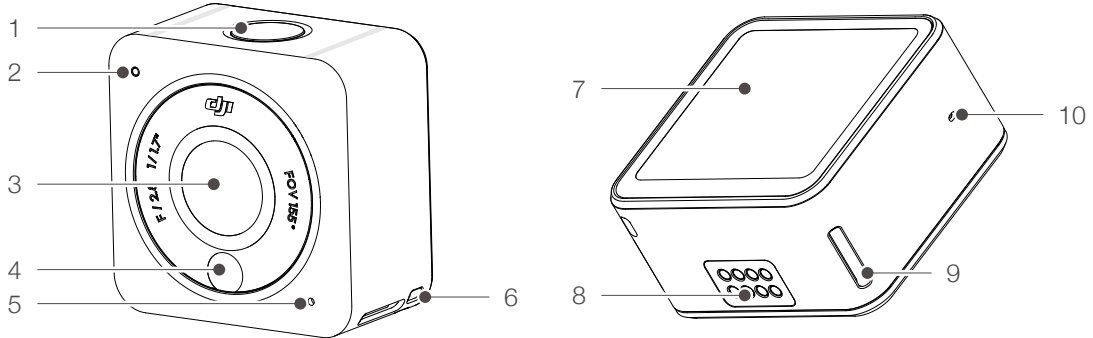
## Giriş

DJI Action 2 ile 12MP keskin fotoğraflar çekebilir ve 4K/120 fps'ye kadar akıcı videolar kaydedebilirsiniz. Yenilikçi bir manyetik tasarımla, özçekim yaparken o anki görüntüyü görmeyi ve fotoğraf makinesini çalıştırmanızı sağlayan ön dokunmatik ekran modülü gibi aksesuarları hızlı bir şekilde değiştirebilirsiniz. DJI'nin en yeni EIS teknolojisi sayesinde süper akıcı videolar da kaydedebilirsiniz. Koşullar nasıl olursa olsun RockSteady 2.0 hiç olmadığı kadar sabit görüntüler sağlarken HorizonSteady çekimin seviyesini korur.

Bir mobil cihaz üzerinden DJI Mimo ile kablosuz bağlantı kurarak DJI Action 2'den en iyi şekilde yararlanın ve yüksek kaliteli videoları gerçek zamanlı olarak görüntüleyin. Fotoğraf makinesi ünitesi aynı zamanda 10 m'ye kadar derinliklerde su geçirmez özelliğe sahiptir ve 60 m derinliğe ulaşmak için su geçirmez kılıfa bağlanabilir.

Kullanıcılar ön dokunmatik ekran modülü, güç modülü, manyetik adaptör montaj parçası, manyetik bilyeli adaptör montaj parçası, manyetik klips, uzaktan kumanda uzatma çubuğu, su geçirmez kılıf ve makro lens gibi diğer aksesuarlarla DJI Action 2 özelliklerinin tamamından yararlanabilir.

## DJI Action 2 Kamera Ünitesi



1. Güç/Kayıt Düğmesi

2. Durum LED'i

3. Lens

4. Renk Sıcaklığı Fotoğraf Sensörü

5. Mikrofon

6. Askı İpi Deliği

7. Dokunmatik Ekran

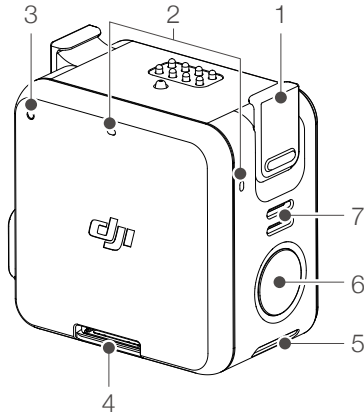
8. Genişletme Yuvası

9. Kilit Deliği

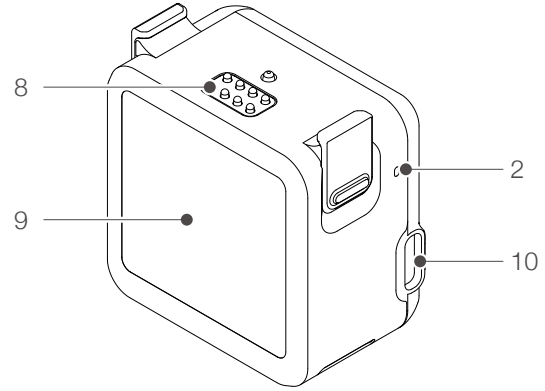
10. Hava Basıncı Denge Deliği

## Aksesuarlar

### DJI Action 2 Ön Dokunmatik Ekran Modülü

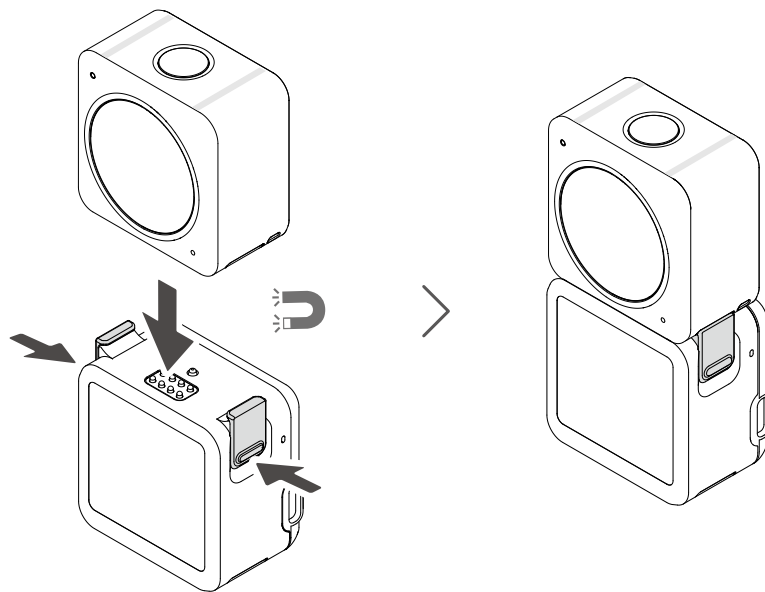


1. Kilit Klipsi
2. Mikrofon
3. Durum LED'i
4. microSD Kart Yuvası
5. Kilit Deliği
6. Güç/Kayıt Düğmesi
7. Hoparlör

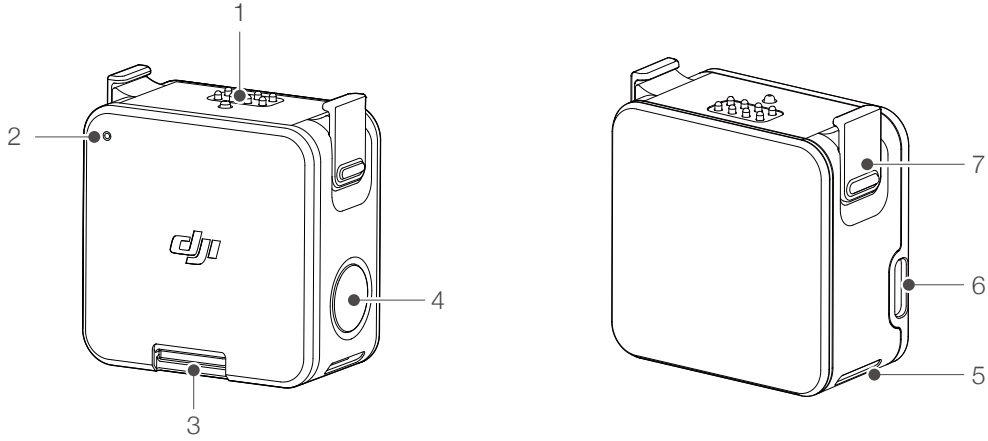


8. Genişletme Yuvası
9. Ön Ekran
10. USB-C Şarj Bağlantı Noktası

Ön dokunmatik ekran modülü, kamera ünitesine manyetik olarak takılabilir. Manyetik kilit klipslerini kamera ünitesindeki manyetik kilit deliklerine takmadan önce genişletme yuvalarının düzgün şekilde hizalandığından emin olun ve çıkarmadan önce her iki klipse bastırın.



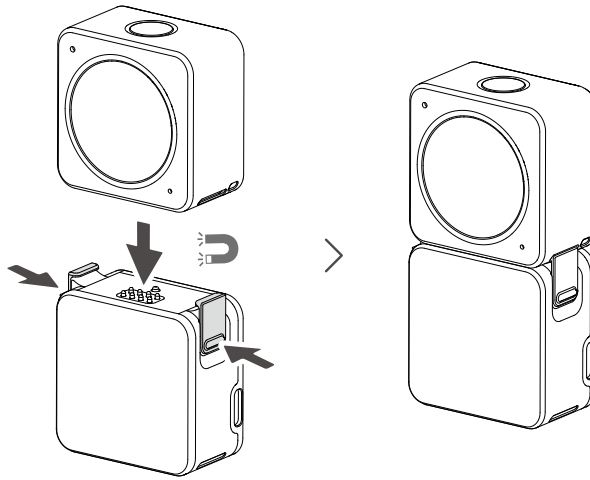
## DJI Action 2 Güç Modülü



1. Genişletme Yuvası
2. Durum LED'i
3. microSD Kart Yuvası
4. Güç/Kayıt Düğmesi

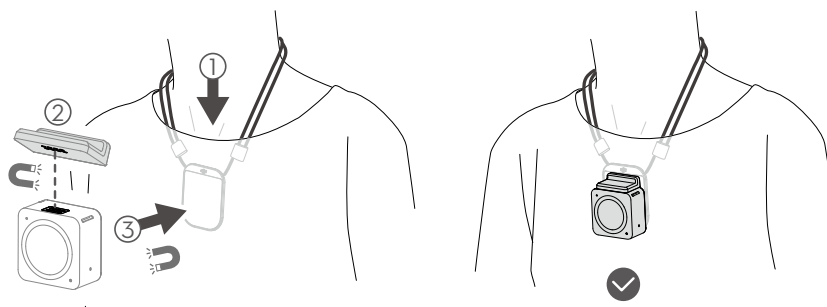
5. Kilit Deliği
6. USB-C Şarj Bağlantı Noktası
7. Kilit Klipsi

DJI Action 2 Güç Modülü, güç sağlamak ve çalışma süresini uzatmak için kamera ünitesine manyetik olarak takılabilir. Kullanıcılar, kameranın harici depolama kapasitesini artırmak için bir microSD kart da takabilir. Manyetik kilit klipslerini kamera ünitesindeki manyetik kilit deliklerine takmadan önce genişletme yuvalarının düzgün şekilde hizalandığından emin olun ve çıkarmadan önce her iki klipse bastırın.



## DJI Action 2 Manyetik Askı İpi

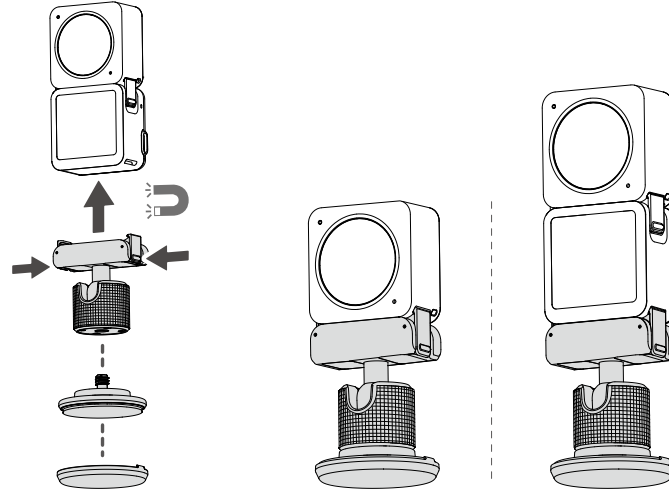
Kamera ünitesini rahatça taşımak için manyetik askı ipi kullanılabilir. Uzunluğu ayarlanabilir ve kamera ünitesine köprünün altından sarkacak şekilde takılması önerilir.



- ⚠ Kazak veya ceket gibi kalın giysiler giyerken KULLANMAYIN. Aksi takdirde, manyetik tutunma çok zayıf olabilir ve kamera ünitesi düşebilir.
- Zıplama ve koşma gibi zorlayıcı egzersizler yaparken KULLANMAYIN.
- Manyetik askı ipinin manyetik tabakasını giysinin içinde tuttuğunuzdan emin olun. Aksi takdirde, manyetik tutunma çok zayıf olabilir ve kamera ünitesi düşebilir.
- Manyetik askı ipine sadece kamera ünitesini takın. Başka hiç bir aksesuar BAĞLAMAYIN.

### DJI Action 2 Manyetik Bilyeli Bağlantı Adaptörü Montaj Parçası

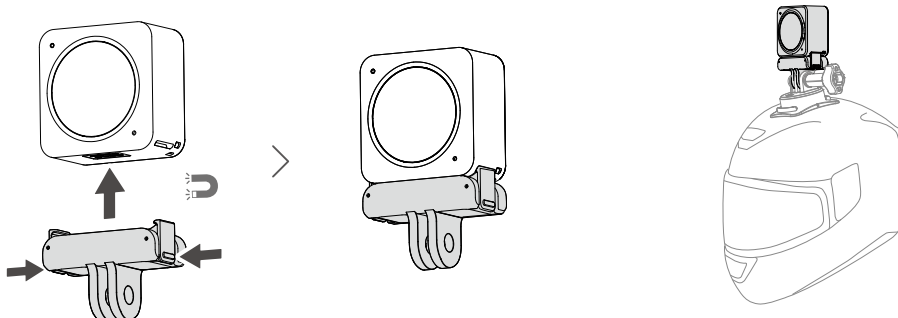
DJI Action 2 Manyetik Bilyeli Bağlantı Adaptörü Montaj Parçası kamera ünitesine, ön dokunmatik ekran modülüne veya güç modülüne manyetik olarak takılabilir. Manyetik kilit klipslerinin, kamera ünitesindeki veya modüldeki manyetik kilit deliklerine her iki taraftan uygun şekilde takıldığından emin olun ve çıkarmadan önce her iki klipse bastırın. Bir yüzeye taktıktan sonra en az 10 saniye boyunca yapışkan tabanı bastırduğunuzdan emin olun. Aksi takdirde, adaptör montaj parçası sıkı bir şekilde takılmayabilir. Adaptör montaj parçasının altındaki yapışkan taban yıkandıktan ve havayla kurutulduktan sonra tekrar kullanılabilir.



- ⚠ Yapışkan tabanı asla pürüzlü, tozlu, soyulan, toz veya kum ile kaplı veya yağ veya su lekeleri bulunan yüzeylere TAKMAYIN. Aksi takdirde adaptör montaj parçası sıkı şekilde takılmayabilir.
- Zorlayıcı egzersiz sırasında kayıt yaparken manyetik adaptörün OSMO Hareket Montaj Kiti ile birlikte kullanılması önerilir.

### DJI Action 2 Manyetik Adaptör Montaj Parçası

Manyetik adaptör montaj parçası kamera ünitesine, ön dokunmatik ekran modülüne veya güç modülüne manyetik olarak takılabilir. Manyetik kilit klipslerinin, kamera ünitesindeki veya modüldeki manyetik kilit deliklerine her iki taraftan uygun şekilde takıldığından emin olun ve çıkarmadan önce her iki klipse bastırın.




## Uyarılar

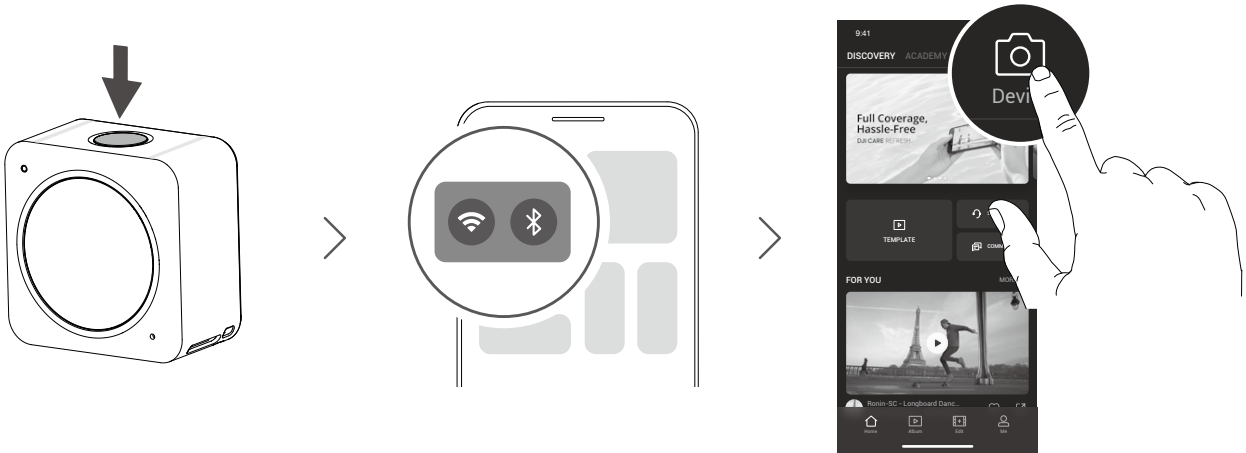
1. DJI Action 2'de mıknatıslar bulunmaktadır. Paraziti önlemek için kamerayı manyetik kartlardan, IC kartlarından, sabit disklerden, RAM çiplerinden ve kalp pili gibi takılabilir tıbbi cihazlardan ve diğer cihazlardan uzak tutun.
2. Lens kapağı ve genişletme yuvası, kullanım sırasında ısınabilir. Yanmayı önlemek için DOKUNMAYIN.
3. Genişleme yuvalarında toz veya sıvı varken kamera ünitesini ön dokunmatik ekran modülüne TAKMAYIN. Aksi takdirde kamera paslanabilir veya kısa devre yapabilir.
4. Ön dokunmatik ekran modülü ve güç modülü, su geçirmez değildir. Ön dokunmatik ekran modülünü veya güç modülünü su altında kamerayla kullanırken su geçirmez kılıf gereklidir.
5. Pil seviyesi düşük olduğunda DJI Action 2'yi şarj edin. DJI Action 2'yi düşük pil seviyesi ile dört aydan uzun süre saklanması pil ömrünü kısaltır. DJI Action 2'nin pili 10 gün veya daha fazla kullanılmayacak ise şarj seviyesini %40-60'a getirecek şekilde şarj edin veya şarjını azaltın.
6. DJI Action 2'yi bir arabanın tavanına veya penceresine taktığınız zaman araba çok hızlı hareket ettiği, yüzey temiz olmadığı veya şiddetli rüzgarlar veya gök gürültülü fırtına gibi kötü hava koşulları olduğu takdirde DJI Action 2 düşebilir.
7. Daha iyi ses kalitesi için, video kaydı yaparken mikrofonun önünü KAPATMAYIN.
8. Yeniden oynatma sırasında sesi etkinleştirmek için kamera ünitesini ön dokunmatik ekrana bağlayın. Hoparlörün önünü KAPATMAYIN. Aksi takdirde ses performansı etkilenebilir.

## Hazırlık

### Etkinleştirme

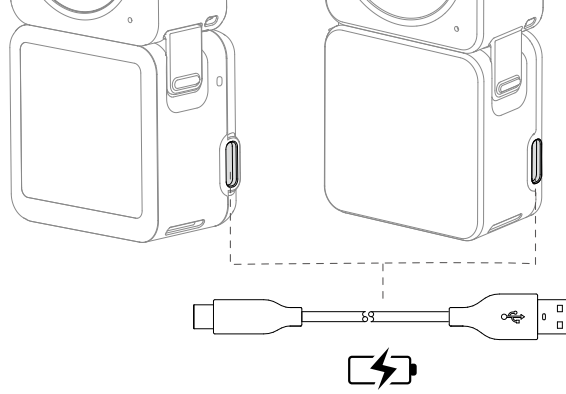
Kamera ünitesini kullanırken DJI Mimo üzerinden etkinleştirme yapmak gerekir. Etkinleştirmek için aşağıdaki adımları izleyin.

1. Cihazı açmak için güç/kayıt düğmesine basın ve basılı tutun.
2. Mobil cihazda Wi-Fi ve Bluetooth'u etkin duruma getirin.
3. DJI Mimo uygulamasını başlatın,  ögesine dokununuz ve kamera ünitesini etkinleştirmek için talimatları izleyin.



## DJI Action 2'nin Şarj Edilmesi

1. Güç kablosunu (kutu içeriğine dahildir) kullanarak USB-C bağlantı noktasına bir USB adaptörü (kutu içeriğine dahil değildir) bağlayın.
2. Ön dokunmatik ekran modülü veya güç modülü üzerindeki durum LED'i, güç kapatıldığında şarj sırasında yanar. Durum LED'i altı saniye boyunca sabit yeşil renkte yandıktan sonra söndüğünde pil tamamen şarj olmuş demektir. Kamera ünitesi ve ön dokunmatik ekran modülü ya da güç modülü birbirine bağlandığında her ikisinin de tamamen şarj olması yaklaşık 90 dakika sürer.\*



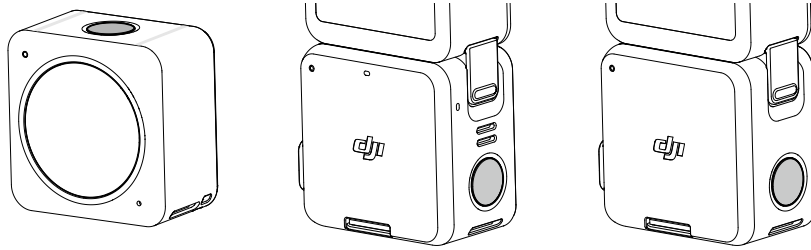
\* Laboratuvar ortamında 5V/2A USB adaptörü kullanılarak ölçülmüştür. Sadece referans olarak kullanın.



- Pil seviyesi düşük olduğunda DJI Action 2'yi şarj edin. DJI Action 2'yi düşük pil seviyesi ile dört aydan uzun süre saklanması pil ömrünü kısaltır.
- Şarj sırasında kamera ünitesine ön dokunmatik ekran modülü veya güç modülü bağlıysa ilk olarak kamera ünitesi şarj edilir.

## Kullanım

### Güç/Kayıt Düğmesi



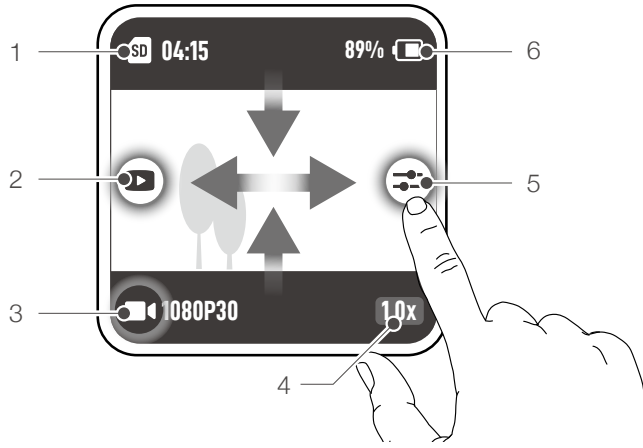
1. Güç kapalı iken:
  - A. Açmak için basın.
  - B. Hızla açmak ve çekime başlamak için basılı tutun. Çekim modu SnapShot\* ayarlarına bağlı olacaktır.
2. Güç açıkken:
  - A. Fotoğraf çekmek veya video kaydını başlatmak ya da durdurmak için basın. Ayarlardayken veya yeniden oynatma sırasında kamera görünümüne dönmek için basın.
  - B. Uyku moduna girmek için basın ve basılı tutun ve uyku modundan çıkmak için tekrar basın. Kamera, uyku moduna girdikten 60 dakika sonra otomatik olarak kapanacaktır. QuickClip modunda, kayıt sırasında kayıt süresini uzatmak için basın ve basılı tutun.
  - C. Çekim modunu değiştirmek için iki kez basın.

\* Yakında.

- Kamera ünitesi düzgün çalışmıyorsa kamera ünitesini yeniden başlatmak için güç/kayıt düğmesini 20 saniye basılı tutun.
- Ön dokunmatik ekran modülünün kamera ünitesi ile bağlantısı kesildiğinde güç/kayıt düğmesine basılırsa ön dokunmatik ekranda pil seviyesi ve bağlantı ipuçları görüntülenir.
- Güç modülünün kamera ünitesi ile bağlantısı kesildiğinde güç/kayıt düğmesine basılırsa durum LED'i pil seviyesini gösterir.
- Ön dokunmatik ekran modülü veya güç modülü, kamera ünitesine bağlandığında; ön dokunmatik ekran modülünün veya güç modülünün güç/kayıt düğmesi, kamera ünitesindeki düğmeyle aynı şekilde çalışır.

## Dokunmatik Ekran

Kamera açıldıktan sonra dokunmatik ekranda canlı kamera görüntüsünün yanı sıra çekim modu, pil seviyesi ve microSD kart bilgileri gösterilir.



- Kamera ünitesine bağlandıktan sonra, ön dokunmatik ekran modülü kamera ünitesindeki dokunmatik ekranla aynı şekilde görüntüler ve çalışır.

## Kamera Görünümü

### 1. Depolama Kapasitesi Bilgileri

**SD 04:15**: mevcut çekim moduna göre ya çekilebilecek kalan fotoğraf sayısını ya da kaydedilebilecek video süresini gösterir. Eğer bir microSD kartı takılı ise **SD 04:15** gösterilecektir.

### 2. Yeniden Oynatma

**▶** : fotoğrafları ve videoları çeker çekmez ön izleme ile görüntülemek için ekranın sol kenarına dokunun veya sağa doğru kaydırın.

### 3. Çekim Modu

**1080P30** : mevcut çekim modunu ve parametreleri görüntüler. Çekim modunu ve parametreleri ayarlamak için yukarı kaydırın veya dokunun.

### 4. Yaklaştır

**1.0x** : yakınlaştırma oranını ayarlamak için dokunun. Ağır çekimde ve hızlandırılmış çekimde yakınlaştırma kullanılamaz.

### 5. Parametreler

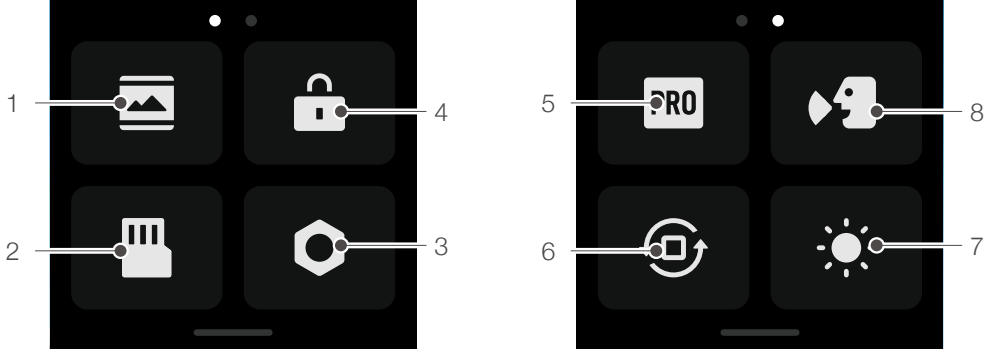
**⚙️** : görüntü ve ses parametrelerini ayarlamak için ekranın sağ kenarına dokunun veya sola doğru kaydırın.

### 6. Batarya Seviyesi

**89%** **🔋** : DJI Action 2'nin mevcut pil seviyesini gösterir. Pil seviyesi hakkında daha ayrıntılı bilgi için simgeye dokununuz.

## Aşağı Kaydırma

Ayarlara girmek için dokunmatik ekranda aşağı kaydırın.



### 1. Ekran Ayarları

Tam ekran ve sinemaskop görünüm arasında geçiş yapmak için simgeye dokunun.

### 2. Depolama

Depolama ortamını değiştirmek, microSD kartı biçimlendirmek, dahili depolama alanını biçimlendirmek veya fotoğrafları ve videoları dahili depolama alanından microSD karta aktarmak için dokunun\*.

### 3. Sistem Ayarları

Sistem ayarlarına girmek için dokunun.

**Sesli Kontrol:** kamerayı sesli komutlarla kullanmak için sesli kontrolü etkinleştirin. Basitleştirilmiş Çince ve İngilizce dillerini destekler. Ses komutları Kaydı Başlat, Kaydı Durdur, Fotoğraf Çek ve Kapat komutlarını içerir.

**Titreşimli Bildirim:** etkinleştirmek veya devre dışı bırakmak için dokunun. Titreşimli bildirim varsayılan olarak etkinleştirilmiştir.

**SnapShot:** kamera kapalıyken veya uyku modundayken hızlı bir şekilde açmak ve çekime başlamak için SnapShot'ı kullanın. Video, QuickClip ve Hızlandırılmış Çekim modlarını destekler.

**Kablosuz Bağlantı:** kamera adını ve parolasını kontrol etmek, Wi-Fi frekansını ayarlamak ve bağlantıları sıfırlamak için dokunun.

**Video Sıkıştırma:** video kodlama formatını Uyumluluk ve Verimlilik modu arasında değiştirmek için dokunun. Uyumluluk modu seçildiğinde video, daha yüksek uyumluluk ile H.264 türünde kodlanacaktır. Verimlilik modu seçildiğinde video, daha küçük bir dosya boyutu ile HEVC türünde kodlanacaktır. Aşağıdaki durumlarda videolar, yalnızca Verimlilik modunda kodlanabilir:

- Video: 4K (4:3) ve desteklenen fps
- Video: 4K (16:9) 120/100fps\* veya 1080p 240fps\*
- Ağır Çekim: 4K 4x\* veya 1080p 8x\*.

**Sesler:** sesleri etkinleştirmek veya devre dışı bırakmak için dokunun.

**Kılavuz çizgileri:** kılavuz çizgilerini etkinleştirmek veya devre dışı bırakmak için dokunun.

**Titreşim Önleyici:** titreşim önleyiciyi etkinleştirmek veya devre dışı bırakmak için dokunun. Titreşim önleyici, titreşimleri tespit eder ve çekim zamanını ayarlar, böylece az etkiye maruz kalır.

**Kaydı Otomatik Durdurma Sıcaklığı:** kaydı otomatik durdurma sıcaklığı özelliğini standart veya yüksek olarak ayarlamak için dokunun. Varsayılan olarak Standart şeklinde ayarlanmıştır. Kaydı otomatik durdurma sıcaklığı özelliği bazı ülke ve bölgelerdeki yerel düzenlemeler ve politikalar nedeniyle yüksek olarak ayarlanamaz.

**Scrn Off (Kilit Ekranı):** etkinleştirmek için dokunun böylece ekran kilitlendiğinde ekran kapanır.

**Scrn Off (Kayıt Başlat):** kaydın başlamasından ve hiçbir işlem yapılmamasından sonra ekranın ne kadar süre sonra kapanacağını belirlemenizi sağlayan zamanlayıcıyı ayarlamak için dokunun.

\* Yakında.

**Otomatik Güç Kapatma:** kameranın otomatik olarak kapanacağı zamanı ayarlamak için dokununuz.

**LED:** kamera ünitesi LED'ini ve bağlandığında ön dokunmatik ekran modülünü veya güç modülünü etkinleştirmek veya devre dışı bırakmak için dokununuz.

**Son Canlı Yayına Devam Et:** canlı yayın durduktan sonra kamera ünitesinin son canlı yayından devam etmesini sağlamak için dokununuz.

**Dil:** dili İngilizce, Basitleştirilmiş Çince, Geleneksel Çince, Japonca, Korece, Tayca, Almanca, İspanyolca, Fransızca, İtalyanca, Rusça, Brezilya Portekizcesi, Türkçe, Malay veya Lehçe şeklinde ayarlamak için dokununuz.

**Fabrika Ayarlarına Sıfırla:** varsayılan ayarlara sıfırlamak için dokununuz.

**Cihaz Bilgileri:** cihaz adını, seri numarasını, donanım yazılımı sürümünü ve hızlı başlangıç kılavuzunu görüntülemek için dokununuz.

**Uyum Bilgisi:** uyum bilgisini görüntülemek için dokununuz.

#### 4. Ekran Kilidi

Ekranı kilitlemek için dokununuz. Ekranın kilidini açmak için dokunmatik ekranda yukarı kaydırın.

#### 5. Pro Moduna Geçiş

Pro moduna geçmek ve Format, Pozlama ve beyaz dengesi (WB) ayarlarını yapabilmek için dokununuz.

#### 6. Yönlendirme Kilidi

Otomatik yönlendirme ile kilitli yönlendirme arasında geçiş yapmak için dokununuz.

#### 7. Parlaklık

Parlaklığı ayarlamak için dokununuz ve kaydırın.

#### 8. Sesli Kontrole Geçiş

Sesli kontrolü etkinleştirmek için dokununuz, böylece kamerayı sesli komutlarla kontrol edebilirsiniz.

### Yukarı Kaydırma

Görüntü oranı, geri sayım zamanlayıcısı ve çözünürlük gibi parametreleri ayarlamak için yukarı kaydırdıktan sonra sola veya sağa kaydırın.

#### 1. Fotoğraf modunda:

Görüntü oranını ve geri sayım zamanlayıcısını ayarlayın.

#### 2. Video modunda:

Çözünürlük ve çerçeve hızını ayarlayın. Döngüsel kayıt süresini ayarlamak için sol üst köşeye dokununuz.\* Elektronik görüntü sabitlemeyi kapatmak, RockSteady'yi etkinleştirmek veya HorizonSteady'yi etkinleştirmek için sağ üst köşeye dokununuz. Belirli çözünürlükler ve çerçeve hızları kullanılırken elektronik görüntü sabitleme özelliği kullanılamaz.

#### 3. QuickClip modunda:

Çözünürlük ve çerçeve hızını ayarlayın. QuickClip süresini ayarlamak için sol üst köşeye dokununuz. Elektronik görüntü sabitlemeyi kapatmak, RockSteady'yi etkinleştirmek veya HorizonSteady'yi etkinleştirmek için sağ üst köşeye dokununuz. Belirli çözünürlükler ve çerçeve hızları kullanılırken elektronik görüntü sabitleme özelliği kullanılamaz.

#### 4. Ağır Çekim modunda:

Çözünürlük ve hız oranını ayarlayın.

#### 5. Hızlandırılmış Çekim modunda:

Hiper Hızlandırılmış Çekim veya Hızlandırılmış Çekim modunu seçin. Hiper Hızlandırılmış Çekim modunda hız oranı ayarlanabilir. Hızlandırılmış Çekim modunda sahne, aralık süresi ve çekim süresi ayarlanabilir. Hızlandırılmış Çekim modunun çözünürlüğünü ayarlamak için sağ üst köşeye dokununuz.

\* Yakında.

## Sola veya Sağa Kaydırın

Fotoğraf, Video, QuickClip, Ağır Çekim ve Hızlandırılmış Çekim modları arasında geçiş yapmak için dokunmatik ekranın ortasında sola veya sağa kaydırın.

## Fotoğrafların ve Videoların Depolanması

Kamera ünitesi, fotoğrafları ve videoları doğrudan depolamak için kullanılabilen 32 GB\*’lık dahili depolama kapasitesine sahiptir. Ön dokunmatik ekran modülüne veya güç modülüne bağlandığında, DJI Action 2 ile yapılan çekimler bir microSD kartta (dahil değildir) depolanabilir. Yüksek çözünürlüklü video verileri için gereken yüksek okuma ve yazma hızları nedeniyle, UHS-I Hızlı, 3. Derece sınıfında bir microSD kart kullanılması gerekir. MicroSD kartı, microSD kart yuvasına gösterildiği gibi takın.



\* 22,4 GB kullanılabilir depolama alanı.



• DJI Action 2 yalnız exFAT dosya sistemini destekler. FAT32 desteklenmez.

## Durum LED Açıklamaları

Ön dokunmatik ekran modülü veya güç modülü kamera ünitesine bağlıysa, bunların durum LED’inin yanıp sönme şekli ile ilgili açıklamalar kamera ünitesiyle aynı olacaktır. Durum LED’inin yanıp sönme şekli ile ilgili açıklamalar aşağıdaki gibidir.

Yanıp Sönme Şekli	Açıklama
Sabit yeşil	Kullanıma hazır
Kapalı	MicroSD kart algılanmadı veya microSD kart depolama alanı yetersiz
Geçici olarak kapalı	Fotoğraf çekerken
Saniyede bir kırmızı yanıp söner	Video, döngüsel kayıt*, ağır çekim, hızlandırılmış çekim, hiper hızlandırılmış çekim veya QuickClip çekimi yaparken
Geri sayım sırasında:	
10 ila 4 saniye: saniyede bir kırmızı yanıp söner	
3 ila 2 saniye: saniyede iki kez kırmızı yanıp söner	Fotoğraf çekmek için geri sayım
1 ila 0 saniye: sabit kırmızı	
Geri sayımdan sonra: geçici olarak kapalı	
Üç kez kırmızı yanıp söner	Kamera kapatılırken
Dönüşümlü olarak kırmızı ve yeşil yanıp söner	Aygıt Yazılımı güncelleniyor

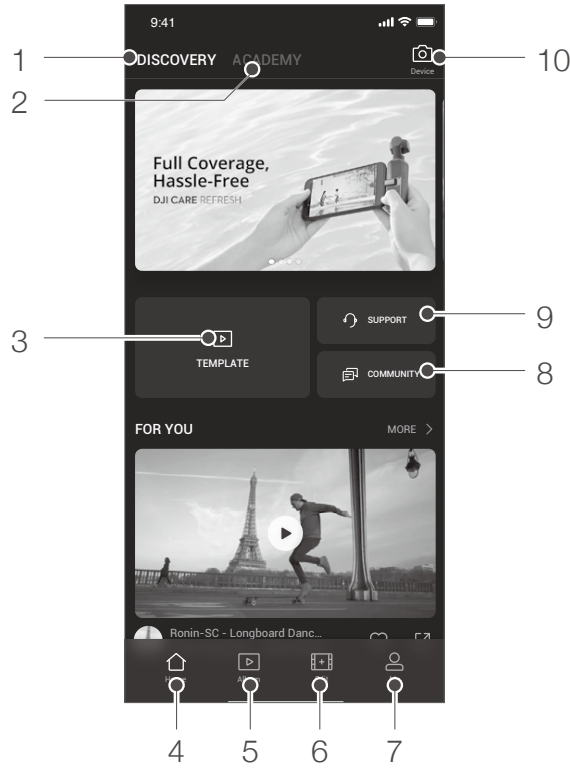
\* Yakında.

Aşağıdaki tablo, güç modülü, kamera ünitesine bağlı değilken güç/kayıt düğmesine bastıktan sonra durum LED'inin yanıp sönme şeklini açıklar.

Yanıp Sönme Şekli	Batarya Seviyesi
3 saniye boyunca sabit yeşil ve kapanıyor	%90-%100
Yeşil dört defa yanıp sönüyor	%76-%89
Yeşil üç defa yanıp sönüyor	%51-75
Yeşil iki defa yanıp sönüyor	%26-%50
Bir kez sarı yanıp sönüyor	%6-25
Üç kez kırmızı yanıp sönüyor ve kapanıyor	%0-5

## DJI Mimo Uygulaması

### Ana Ekran



1. **Keşfedin:** ana ekrana girmek için dokununuz.
2. **Akademi:** eğitim videolarını izlemek ve kılavuz belgelerini görüntülemek için dokununuz.
3. **AI Editörü:** düzenlenecek videoları seçmek için dokununuz. AI Editörü, doğrudan paylaşılabilen müzikli ve geçişli videoları otomatik olarak düzenler.
4. **Ana Ekran:** ana ekrana geri dönmek için dokununuz.
5. **Albüm:** fotoğrafları ve videoları görüntülemek için dokununuz.
6. **Düzenle:** DJI Pocket 2'deki çekimleri düzenlemek veya bir mobil cihazdan görüntüleri içe aktarmak ve düzenlemek için dokununuz.
7. **Profil:** bir DJI hesabı kaydedin veya orada oturum açın. Çalışmaları ve ayarları görüntüleyin, beğenileri ve takipçileri kontrol edin, diğer kullanıcılara mesajlar gönderin ve DJI Store ile bağlantı kurun.
8. **Forum:** resmi DJI forum sayfasına girmek için dokununuz.
9. **DJI Desteği:** resmi DJI ürün destek sayfasına girmek için dokununuz.
10. **Kamera Görünümü:** kamera görünümüne girmek için dokununuz.

## Kamera Görünümü



Kamera görünümü ekranı çekim moduna göre değişebilir. Bu ekran yalnızca referans amaçlıdır.

### 1. Ana Ekran:

🏠 : ana ekrana geri dönmek için dokununuz.

### 2. Wi-Fi

📶 : Wi-Fi bağlantısını gösterir.

### 3. Batarya Seviyesi

🔋99% : DJI Action 2'nin mevcut pil seviyesini gösterir.

### 4. EIS

RS : mevcut elektronik görüntü sabitleme özelliğini görüntüler.

### 5. microSD Kart Bilgileri

SD11:38 : mevcut çekim moduna göre, ya çekilebilecek kalan fotoğraf sayısını ya da kaydedilebilecek video süresini gösterir.

### 6. Deklanşör/Kayıt Düğmesi

📸 : fotoğraf çekmek veya video kaydını başlatmak ya da durdurmak için dokununuz.

### 7. Çekim Modu

Çekim modunu seçmek için kaydırın. Hızlandırılmış Çekim, Ağır Çekim, Video, QuickClip ve Fotoğraf arasında seçim yapın.

### 8. Yeniden Oynatma

▶️ : fotoğrafları ve videoları çekildikleri anda ön-izleme yapmak için dokununuz.

### 9. Ayarlar

⋮ : seçilen çekim modu için Temel veya Pro modunu seçin. Farklı çekim modları kullanılırken çeşitli parametreler ayarlanabilir. Video modu aşağıda örnek olarak gösterilmiştir:

#### a. Video Ayarları

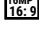
Temel: Döngüsel Kayıt, FOV, EIS ve Kılavuz Çizgileri kullanılabilir.

Pro: Pro modu etkinleştirildiğinde Format, Pozlama ve Beyaz Dengesi dahil olmak üzere daha fazla ayar kullanılabilir.

## b. Genel Ayarlar

Depolama yönetimi, video sıkıştırma, titreşim önleyici, kaydı otomatik durdurma sıcaklığı seçeneklerinin yanı sıra cihaz adı, seri numarası ve sürüm bilgileri gibi ayarlar görüntülenir. Kullanıcılar aynı zamanda bağlı cihazları seçebilir, Wi-Fi adını ve parolasını belirleyebilir ve Wi-Fi frekansını değiştirebilir.

## 10. Kayıt parametreleri

 : çözünürlük ve çerçeve hızını ayarlamak için dokununuz.

## 11. Yaklaştır

 : yakınlaştırma oranını ayarlamak için dokunup sürükleyin.

# Bakım

## Donanım Yazılımı Güncellemesi

### DJI Action 2 Kamera Ünitesi

Kameranın donanım yazılımı DJI Mimo üzerinden güncellenmelidir.

Yeni aygıt yazılımı mevcut olduğunda bir uyarı görünecektir. Güncelleme başarısız olursa aşağıdaki adımları izleyin.

1. Mobil aygıtta Bluetooth ve Wi-Fi bağlantısını kesip yeniden bağlayın ve kamera ünitesini yeniden başlatın.
2. DJI Mimo'yu yeniden başlatın. Mimo ve kamera ünitesi bağlandıktan sonra donanım yazılımı güncellemesi başlayacaktır.

### Aksesuarlar

Ön dokunmatik ekran modülünün ve güç modülünün donanım yazılımı, kamera ünitesi donanım yazılımına dahildir. Donanım yazılımını güncellemek için aşağıdaki adımları izleyin:

1. Ön dokunmatik ekran modülünü veya güç modülünü takın ve kamera ünitesini açın.
2. Yeni donanım yazılımı mevcutsa tüm güncellemeler otomatik olarak başlar.



- Donanım yazılımı güncellemesine başlamadan önce kameranın pil seviyesinin en az %15 olduğundan emin olun.
- Donanım yazılımı hala güncellenemiyorsa DJI Support ile iletişime geçin.

## Su Altı Kullanım Notları

1. Fotoğraf makinesi ünitesi ve su geçirmez kılıf, GB/T 4208-2017 ve IEC 60529:2013 kapsamındaki IP68 su geçirmezlik standartlarını karşılar. Kamera ünitesi su altında 10 m'ye kadar derinliklerde kullanılabilir. Su geçirmez kılıf kullanıldığında su altında kullanım için maksimum derinlik 60 m'dir.
2. DJI Action 2'yi kaplıcalarda KULLANMAYIN. DJI Action 2'yi aşındırıcı veya bilinmeyen sıvılarla TEMAS ETTİRMEYİN.
3. Dalış, sörf, uzun süre su altında kullanım veya su ile çarpışma içeren başka durumlar sırasında su geçirmez kılıfı takın.
4. Ön dokunmatik ekran modülü ve güç modülü su geçirmez değildir. Su altında kullanmak için su geçirmez kılıfı takın.
5. Su geçirmez kılıfı kullanırken su geçirmez kılıfın iç kısmının kuru ve temiz, düzgün şekilde kilitlemiş ve su geçirmez kauçuk halkanın tam oturduğundan emin olun. Buğulanmayı önlemek için buğulanma önleyiciyi iç parçaları takın. Kullanmadan önce düzgün çalıştığından emin olmak için su geçirmez kılıfın yaklaşık 5 dakika boyunca suyun altına tutulması önerilir.
6. Kamera ünitesi üzerinizdeyken yüksek hızda suyun içine atlamayın. Aksi takdirde, bu darbe su sızıntısına neden olabilir. Suya atlamadan önce kamera ünitesinin su geçirmediğinden emin olun.

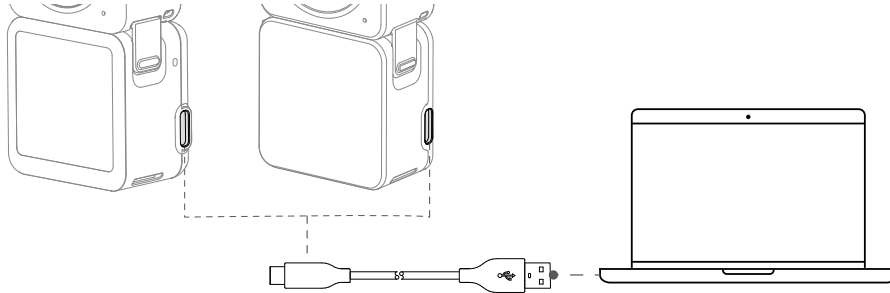
7. Su altında kullandıktan sonra kamera ünitesini veya su geçirmez kılıfı temiz suyla durulayın. Tekrar kullanmadan önce kendiliğinden kurumasını bekleyin.

## Temizlik Notları


1. Lens camını temiz tutun. Kum ve toz, lens camına zarar verebilir. DJI Action 2'yi temiz ve kuru bir bezle temizleyin.
2. DJI Action 2'yi kumdan ve tozdan uzak tutun. DJI Action 2'deki delikler kum, toz veya başka bir madde ile tıkanırrsa kamera ünitesini yıkayın.
3. Kamera ünitesindeki tüm deliklerde su geçirmez dahili malzeme bulunur. Su geçirmez malzemeyi ÇIKARMAYIN veya delikleri zorlamayın. Aksi takdirde, kamera ünitesi su geçirmezlik özelliğini kaybedecektir.
4. Ön ekran modülündeki delikleri ve hoparlörü ZORLAMAYIN.

## Bilgisayara Bağlanma

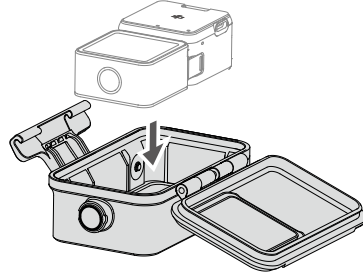
DJI Action 2'yi bir bilgisayara bağlandıktan sonra kamera ünitesinin dokunmatik ekranında Dosya Aktarımı, Web Kamerası ve İptal öğeleri görünür. DJI Action 2'yi şarj etmek için İptal öğesini seçin. Dosya aktarımı kesintiye uğrarsa DJI Action 2'yi bilgisayara yeniden bağlayın.



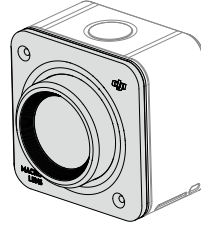
## Diğer Aksesuarların Kullanımı (Hariçtir)

Aksesuar Listesi	Şema
DJI Action 2 Uzaktan Kumanda Uzatma Çubuğu	

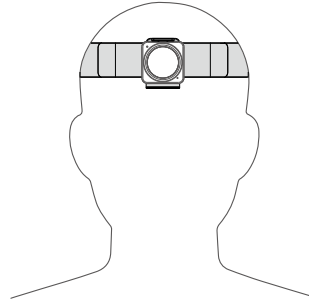
DJI Action 2 Su Geçirmez Kılıf



DJI Action 2 Makro Lens



DJI Action 2 Manyetik Klips



QR kodunu tarayın veya resmi DJI web sitesindeki ([www.dji.com/action-2](http://www.dji.com/action-2)) ilgili ürün bilgilerini veya kullanıcı kılavuzunu okuyun.



# Teknik Özellikler

## DJI Action 2 Kamera Ünitesi

### Genel Ayarlar

Model	MC211
Boyutlar	39×39×22,3 mm
Su Geçirmez	10 m (su geçirmez kılıf kullanıldığında 60 m)
Ağırlık	56 gr

### Kamera

Ekran	1,76 inç 350 ppi 500±50 cd/m <sup>2</sup> 446×424
Sensör	1/1,7 inç CMOS,
FOV	155°
Diyafram Aralığı	f/2.8
ISO Aralığı	Fotoğraf: 100-6400 Video: 100-6400
Elektronik Deklanşör Hızı	Fotoğraf: 1/8000 ila 30 sn Video: 1/8000 sn ile saniyede çerçeve sınırı
Maks. Fotoğraf Çözünürlüğü	4000×3000
Sabit Fotoğraf Modları	Tek fotoğraf: 12 MP Geri sayım fotoğrafı: Off/0.5/1/2/3/5/10 sn
Standart Kayıt	4K (4:3): 24/25/30/48/50/60 fps'de 4096×3072 4K (16:9): 100/120 fps'de 3840×2160 4K (16:9): 24/25/30/48/50/60 fps'de 3840×2160 2,7K (4:3): 24/25/30/48/50/60 fps'de 2688×2016 2,7K (16:9): 100/120 fps'de 2688×1512 2,7K (16:9): 24/25/30/48/50/60 fps'de 2688×1512 1080p: 100/120/200/240 fps'de 1920×1080 1080p: 24/25/30/48/50/60 fps'de 1920×1080
Ağır Çekim Kaydı	4K: 4x (120 fps) 2.7K: 4x (120 fps) 1080p: 8x (240 fps), 4x (120 fps)
Timelapse (Hızlandırılmış Çekim)	4K/2.7K/1080: Çekim aralığı: 0.5s/1s/2s/3s/4s/5s/6s/7s/8s/10s/13s/15s/20s/25s/30s/40s Çekim süresi: ∞, 5/10/20/30 dk, 1/2/3/5 saat
Sabitleme <sup>①</sup>	Elektronik Görüntü Stabilizasyonu: RockSteady 2.0, HorizonSteady
Maks. Video Bit Hızı	130 Mbps
Desteklenen Dosya Formatları	exFAT
Fotoğraf Formatı	JPEG/RAW
Video Formatı	MP4 (H.264/HEVC)
Dahili Depolama Kapasitesi	32 GB (22,4 GB kullanılabilir depolama alanı)

Desteklenen SD Kartlar	microSD (Maks. kapasite 256 GB)
Önerilen microSD Kartlar	Önerilen microSD kartlar: Samsung EVO 128GB UHS-I Hız Sınıfı 3 microSDHC Samsung EVO Plus 128GB UHS-I Hız Sınıfı 3 microSDXC SanDisk Extreme 64GB V30 A2 UHS-I Hız Sınıfı 3 microSDXC SanDisk Extreme Pro 32GB UHS-I Hız Sınıfı 3 microSDXC SanDisk Extreme 16GB UHS-I Hız Sınıfı 3 microSDXC Lexar 1066x 64GB UHS-I Hız Sınıfı 3 microSDHC
Ses Çıkışı	48 kHz, AAC
<b>Dahili Pil</b>	
Pil Türü	LiPo 1S
Kapasite	580 mAh
Enerji	2,23 Wsa
Gerilim	3,85 V
Çalışma Sıcaklığı	0° ila 40° C (32° ila 104° F)
Şarj Sıcaklığı	5° ila 60° C (41° ila 140° F)
Çalışma Süresi <sup>②</sup>	Yaklaşık 70 dk
<b>Wi-Fi</b>	
Çalışma Frekansı	2,400-2,4835 GHz, 5,150-5,250 GHz, 5,725-5,850 GHz
Verici Gücü (EIRP)	2,4 GHz: <16 dBm (FCC/CE/SRRC/MIC) 5,1 GHz: <14 dBm (FCC/CE/SRRC/MIC) 5,8 GHz: <14 dBm (FCC/CE/SRRC)
Protokol	802.11a/b/g/n/ac
<b>Bluetooth</b>	
Çalışma Frekansı	2,400-2,4835 GHz
Verici Gücü (EIRP)	<4 dBm
Protokol	BLE 5.0
<b>DJI Action 2 Ön Dokunmatik Ekran Modülü</b>	
Boyutlar	39×41,6×24,6 mm
Ağırlık	64 gr
Ekran	1,76 inç 350 ppi 500±50 cd/m <sup>2</sup> 446×424
<b>Dahili Pil</b>	
Pil Türü	LiPo 2S
Kapasite	1300 mAh
Enerji	5 Wsa
Gerilim	7,7 V

Çalışma Sıcaklığı	0° ila 40° C (32° ila 104° F)
Şarj Sıcaklığı	5° ila 60° C (41° ila 140° F)
Çalışma Süresi <sup>②</sup>	Kamera Ünitesi + Ön Ekran Modülü: 160 dk
Şarj Süresi <sup>③</sup>	Kamera Ünitesi + Ön Ekran Modülü: 90 dk
<b>DJI Action 2 Güç Modülü</b>	
Boyutlar	39x41,6x21,4 mm
Ağırlık	56,6 gr
<b>Dahili Pil</b>	
Pil Türü	LiPo 2S
Kapasite	1300 mAh
Enerji	5 Wsa
Gerilim	7,7 V
Çalışma Sıcaklığı	0° ila 40° C (32° ila 104° F)
Şarj Sıcaklığı	5° ila 60° C (41° ila 140° F)
Çalışma Süresi <sup>④</sup>	Kamera Ünitesi + Güç Modülü: 180 dk
Şarj Süresi <sup>③</sup>	Kamera Ünitesi + Güç Modülü: 90 dk

- ① Video çerçeve hızı 100 fps veya üzerinde olduğunda, elektronik görüntü sabitleme özelliği RockSteady 2.0'ı desteklemez ve HorizonSteady maksimum 2,7K çözünürlüğü destekleyebilir.
- ② 1080p (Güç Rezervi), 30fps, uyku modu bir dakikaya ayarlı olarak ve elektronik görüntü sabitleme devre dışı bırakılarak ölçülmüştür. Sadece referans olarak kullanın.
- ③ Laboratuvar ortamında 5V/2A USB adaptörü kullanılarak ölçülmüştür. Sadece referans olarak kullanın.
- ④ 1080p (Güç Rezervi), 30fps ve elektronik görüntü sabitleme devre dışı bırakılarak ölçülmüştür. Sadece referans olarak kullanın.

## Satış Sonrası Bilgileri

Satış sonrası hizmet politikaları, onarım hizmetleri ve destek hakkında daha fazla bilgi için <https://www.dji.com/support> adresine gidin.

# Garanti Şartları

1-Garanti süresi, malın teslim tarihinden itibaren başlar ve 2 yıldır.

2-Malın bütün parçaları dahil olmak üzere tamamı garanti kapsamındadır.

3-Malın ayıplı olduğunun anlaşılması durumunda tüketici, 6502 sayılı Tüketicinin Korunması Hakkında Kanununun 11 inci maddesinde yer alan;

a- Sözleşmeden dönme,

b- Satış bedelinden indirim isteme,

c- Ücretsiz onarılmasını isteme,

ç- Satılanın ayıpsız bir misli ile değiştirilmesini isteme, haklarından birini kullanabilir.

4-Tüketicinin bu haklardan ücretsiz onarım hakkını seçmesi durumunda satıcı; işçilik masrafı, değiştirilen parça bedeli ya da başka herhangi bir ad altında hiçbir ücret talep etmeksizin malın onarımını yapmak veya yaptırmakla yükümlüdür. Tüketici ücretsiz onarım hakkını üretici veya ithalatçıya karşı da kullanabilir. Satıcı, üretici ve ithalatçı tüketicinin bu hakkını kullanmasından müteselsilen sorumludur.

5-Tüketicinin, ücretsiz onarım hakkını kullanması halinde malın;

- Garanti süresi içinde tekrar arızalanması,

- Tamiri için gereken azami sürenin aşılması,

- Tamirinin mümkün olmadığı, yetkili servis istasyonu, satıcı, üretici veya ithalatçı tarafından bir raporla belirlenmesi durumlarında;

tüketici malın bedel iadesini, ayıp oranında bedel indirimini veya imkân varsa malın ayıpsız misli ile değiştirilmesini satıcıdan talep edebilir. Satıcı, tüketicinin talebini reddedemez. Bu talebin yerine getirilmemesi durumunda satıcı, üretici ve ithalatçı müteselsilen sorumludur.

6-Malın tamir süresi 20 iş gününü geçemez. Bu süre, garanti süresi içerisinde mala ilişkin arızanın yetkili servis istasyonuna veya satıcıya bildirim tarihi, garanti süresi dışında ise malın yetkili servis istasyonuna teslim tarihinden itibaren başlar. Malın arızasının 10 iş günü içerisinde giderilememesi halinde, üretici veya ithalatçı; malın tamiri tamamlanıncaya kadar, benzer özelliklere sahip başka bir malı tüketicinin kullanımına tahsis etmek zorundadır. Malın garanti süresi içerisinde arızalanması durumunda, tamirde geçen süre garanti süresine eklenir.

7-Malın kullanma kılavuzunda yer alan hususlara aykırı kullanılmasından kaynaklanan arızalar garanti kapsamı dışındadır.

8-Tüketici, garantiden doğan haklarının kullanılması ile ilgili olarak çıkabilecek uyuşmazlıklarda yerleşim yerinin bulunduğu veya tüketici işleminin yapıldığı yerdeki Tüketici Hakem Heyetine veya Tüketici Mahkemesine başvurabilir.

9-Satıcı tarafından bu Garanti Belgesinin verilmemesi durumunda, tüketici Gümrük ve Ticaret Bakanlığı Tüketicinin Korunması ve Piyasa Gözetimi Genel Müdürlüğüne başvurabilir.

# Garanti Belgesi

## ÜRETİCİ FİRMA

ÜNVAN : DJI  
ADRES : 4th Floor, West Wing, Skyworth  
Semiconductor Design Building, No.18 Gaoxin  
South 4th Ave, Nanshan District, Shenzhen,  
China, 518057  
TEL : +86 0755 26656677

## İTHALATÇI FİRMA:

ÜNVANI : KARFO KARACASULU DIŞ TİCARET A.Ş.  
ADRESİ : Hoca Paşa Mah. Ebusuud Cad. No:41 Sirkeci,  
İSTANBUL 34110  
TEL : 0212 4556700  
FAKS : 0212 5224343

## YETKİLİ TEKNİK SERVİS:

ÜNVANI : Refleks Mağazacılık İth. İhr. San. Tic. Ltd. Şti.  
ADRESİ : Alaybey Mah. Cemal Gürsel Cad.  
No:80 Karşıyaka/İzmir 35600  
TEL : +90 216 334 03 54

GARANTİ SÜRESİ : 2 YIL

## ÜRETİCİ FİRMA

DJI

4th Floor, West Wing, Skyworth Semiconductor  
Design Building,  
No.18 Gaoxin South 4th Ave, Nanshan District,  
Shenzhen,  
China, 518057  
TEL: +86 0755 26656677

## İTHALATÇI FİRMA

KARFO KARACASULU DIŞ TİC. A.Ş.

Hoca Paşa Mah. Ebusuud Cad. No:41  
Sirkeci, İstanbul 34110  
Tel: +90 212 455 67 00

## YETKİLİ TEKNİK SERVİS

Refleks Mağazacılık İth. İhr. San. Tic.  
Ltd. Şti.

Alaybey Mah. Cemal Gürsel Cad.  
No:80 Karşıyaka/İzmir 35600  
Tel: +90 216 334 03 54



## Declaration of Conformity

**Product:** DJI Action 2  
**Model Number:** Refer to Annex 1  
**Accessories:** Refer to Annex 1  
**Manufacturer's Name:** SZ DJI Osmo Technology Co.,Ltd.  
**Manufacturer's Address:** 4F, Jingkou Community Comprehensive Service Building, No. 83 Bishui Road North, Guangming Street, Guangming District, Shenzhen

We, SZ DJI Osmo Technology Co.,Ltd. declare under our sole responsibility that the above referenced product is in conformity with the applicable requirements of the following directives:

RED Directive: 2014/53/EU  
RoHS Recast Directive: 2011/65/EU (EU) 2015/863  
WEEE Directive: 2012/19/EU  
REACH Regulation: 2006/1907/EC

Conformity with these directives has been assessed for the product by demonstrating compliance to the following harmonized standards and/or regulations:

<b>Radio Spectrum</b>	EN 300328 V2.2.2 EN 301893 V2.1.1 EN 300440 V2.2.1
<b>Safety</b>	EN IEC 62368-1:2020+A11:2020
<b>Health</b>	EN 62311: 2008 EN 50566:2017
<b>EMC</b>	EN 55032:2015+A11:2020 EN 55035:2017+A11:2020 EN IEC 61000-3-2:2019 EN61000-3-3:2013+A1:2019 EN 301489-1 V2.2.3 EN 301489-3 V2.1.1 EN 301489-17 V3.2.4
<b>RoHS</b>	2011/65/EU, (EU) 2015/863
<b>WEEE</b>	2012/19/EU
<b>REACH</b>	2006/1907/EC

The notified body, SGS Fimko Ltd, notified body number: 0598, performed the EU-type examination in according with Annex III, Module B of Council Directive 2014/53/EU, and issued the EU-type examination certificate: RED-2729


Signed for and on behalf of: SZ DJI Osmo Technology Co.,Ltd.

Place: Shenzhen, China

Date: 2021-10-9

Name: Fajia Wang

Position: Certification manager

Signature: 





Annex 1 Accessories

<b>Item</b>	<b>Model Number</b>	<b>Quantity</b>	<b>Software*</b>	<b>Remark</b>
DJI Action 2	MC211	1	V01.00.00.00	Essential
DJI Action 2 Front Touchscreen Module	DP001	1	V01.00.00.00	Essential
Charging Cable	/	1	/	Accessory

\*Note: Updated software will be released by manufacturer to fix bugs and improve the performance after the product placed on the market. All updated versions released by the manufacturer have been verified to be complied with the applicable regulations. All RF parameters (e.g., RF power, frequency) are not accessible to end users and cannot be changed by any third parties.





## Uygunluk Beyanı

**Ürün:** DJI Action 2  
**Model Numarası:** Ek 1'e bakın  
**Verilen Aksesuarlar:** Ek 1'e bakın  
**Üreticinin Adı:** SZ DJI Osmo Technology Co.,Ltd.  
**Üretici Adresi:** 4F, Jingtou Community Comprehensive Service Building, No. 83  
Bishui Road North, Guangming Street, Guangming District, Shenzhen

Biz, SZ DJI Osmo Technology Co.,Ltd., yukarıda belirtilen ürünün aşağıda belirtilen direktiflerin geçerli gerekliliklerine uygun olduğunu yalnız kendi sorumluluğumuz altında beyan ederiz:

RED Direktifi: 2014/53/EU  
RoHS Değişiklik Direktifi: 2011/65/EU (EU)2015/863  
WEEE Direktifi: 2012/19/EU  
REACH Yönetmeliği: 2006/1907/EC

Aşağıdaki ortak standartlara ve/veya yönetmeliklere uygun olarak bu ürün bu direktiflere uygunluk değerlendirilmiştir:

<b>Radyo</b>	EN 300328 V2.2.2 EN 301893 V2.1.1
<b>Spektrumu</b>	EN 300440 V2.2.1
<b>Güvenlik</b>	EN IEC 62368-1:2020+A11:2020
<b>Sağlık</b>	EN 62311: 2008 EN 50566:2017
<b>EMC</b>	EN 55032:2015+A11:2020 EN 55035:2017+A11:2020 EN IEC 61000-3-2:2019 EN61000-3-3:2013+A1:2019 EN 301489-1 V2.2.3 EN 301489-3 V2.1.1 EN 301489-17 V3.2.4
<b>RoHS</b>	2011/65/EU (EU)2015/863
<b>WEEE</b>	2012/19/EU
<b>REACH</b>	2006/1907/EC

Onaylanmış kuruluş olan SGS Fimko Ltd, onaylanmış kuruluş numarası: 0598, AB tip incelemesini Konsey Direktifi 2014/53/EU Ek III, Modül B'ye uygun şekilde yapmış ve AB tip incelemesi sertifikasını düzenlemiştir: RED-2729

Şunun adına ve namına imzalanmıştır: SZ DJI Osmo Technology Co.,Ltd.

Yer: Shenzhen, Çin

Tarih: 2021-10-9

İsim: Fajia Wang

Görev: Certification Manager

İmza:





## Ek 1 Aksesuarlar

Öge	Model Numarası	Miktar	Yazılım*	Not
DJI Action 2	MC211	1	V01.00.00.00	Essential
DJI Action 2 Front Touchscreen Module	DP001	1	V01.00.00.00	Essential
Charging Cable	/	1	/	Accessory

\*Not: Ürün piyasaya sürüldükten sonra sorunları gidermek ve performansı iyileştirmek için üretici tarafından güncellenmiş yazılım yayınlanacaktır. Üretici tarafından yayınlanan tüm güncellenmiş sürümlerin geçerli yönetmeliklere uygun olduğu doğrulanmıştır. Tüm RF parametreleri (örneğin, RF gücü, frekansı) son kullanıcılar tarafından erişilebilir değildir ve hiç bir üçüncü tarafça değiştirilemez.





Bu içerik deęiřtirilebilir.

**En yeni sürümü ařaęıdaki adresten indirin**

**[www.dji.com/action-2](http://www.dji.com/action-2)**

OSMO, DJI OSMO'nun ticari bir markasıdır.  
Telif Hakkı © 2021 DJI OSMO Tüm Hakları Saklıdır.